

TOMOS 14-TL, 15-TL, 14-TLS

TOVARNA MOTORNIH VOZIL • TOMOS • KOPER

**KATALOG
NADOMESTNIH DELOV
KATALOG REZERVNIH DELOVA**

**TOMOS 14-TL
TOMOS 15-TL
TOMOS 14-TLS**

2. IZDAJA
2. IZDANJE



UVOD

Katalog je tehnični dokument, ki ga uporabljamo pri naročanju nadomestnih delov.

GRADNJA KATALOGA

Količine posameznih delov v katalogu se nanašajo na število kosov, potrebnih za en moped, oziroma za določeno kataloško skupino, če so taisti deli navedeni v najmanj dveh različnih skupinah.

Katalog sestavljajo skupine, ki so podane v pregledu skupin.

Dimenzije v koloni »naziv dela« so informativne.

Pri naročanju upoštevajte istovetnost nadomestnega dela mopeda in skice v katalogu.

STANDARDNI DELI

V primerjalnem pregledu standardnih delov so vpisane šifre in ustrezni standardi JUS in DIN.

KRATICE

- kpl.** ... pomeni, da je nadomestni del sestavljen iz najmanj dveh delov
- Al** ... pomeni, da je del iz aluminija
- SL** ... pomeni, da je del iz sive litine
- N** ... standardni del

PREDGOVOR

Katalog služi kao tehnički dokumenat za poručivanje rezervnih delova.

GRADNJA KATALOGA

Količine pojedinih delova u katalogu odnose se na broj komada potrebnih za jedan moped, odnosno za određenu katalošku grupu, ako su ti delovi navedeni u najmanje dve različite grupe.

Katalog sastavljaju grupe koje su navedene u pregledu grupa. Dimenzije u koloni »naziv dela« informativne su naravi.

Kod poručivanja mora se voditi račun o identičnosti rezervnog dela mopeda i skice u katalogu.

STANDARDNI DELOVI

U komparativnom pregledu standardnih delova upisane su šifre i odgovarajući standardi JUS i DIN.

SKRAĆENICE

- kpl. ... znači da je rezervni deo sastavljen od najmanje dva dela koji su međusobno odvojljivi*
Al ... znači da je deo izradjen od aluminiума
SL ... znači da je deo izradjen od sivog liva
N ... standardni deo

PREGLED SKUPIN

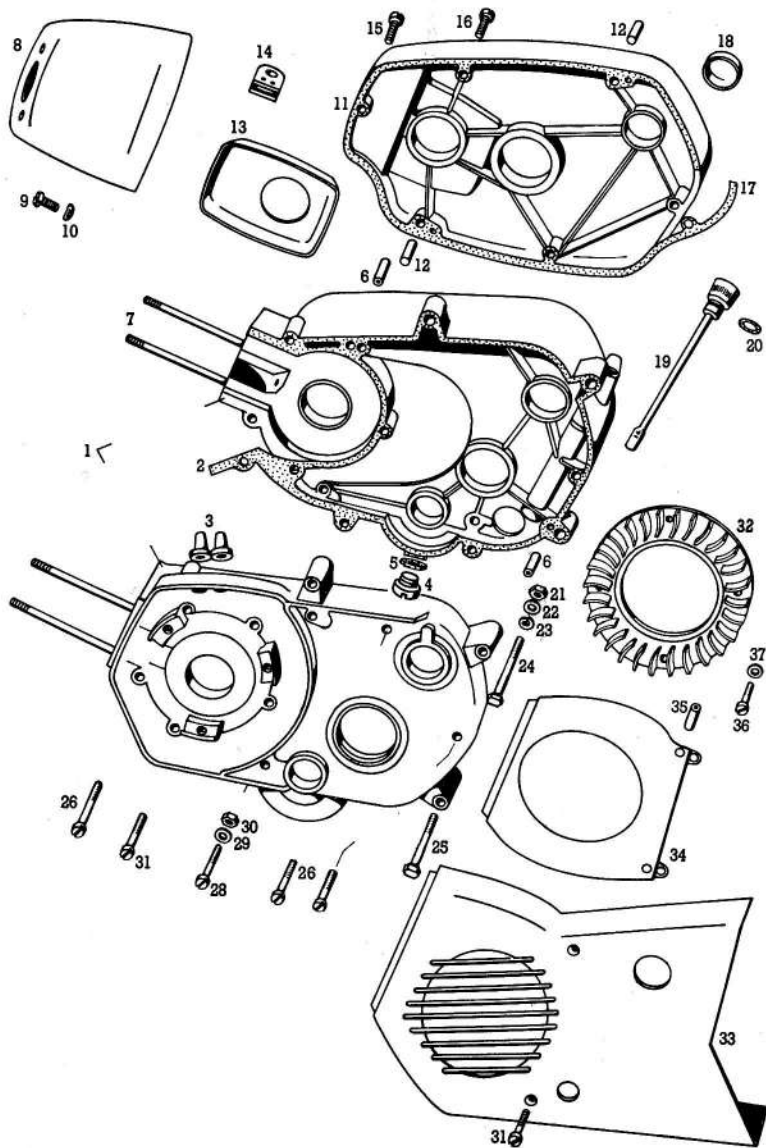
Pregled grupa

- 1** OHIŠJE MOTORJA, PUHALO
Kučište motora, ventilator
- 2** VALJ, BAT, MOTORNA GRED, SKLOPKA
Cilindar, klip, radilica, kvačilo
- 3** MENJALNIK
Menjač
- 4** PRETIKALO
Uredjaj za promenu stepena prenosa
- 5** ZAGONSKA GRED
Osovina za pokretanje
- 6** MAGNETNI VŽIGALNIK
Magnetni upaljač
- 7** UPLINJAC
Karburator
- 8** IZPUŠNI GLUŠNIK
Prigušivač izduvnih gasova
- 9** PREDNJI BLATNIK, OKVIR
Prednji blatobran, okvir
- 10** REZERVOAR, SEDEŽ
Rezervoar, sedište
- 11** NIHAJNE VILICE, STOJALO
Njihajuća viljuška, podupirač
- 12** OLJNO-VZMETNI BLAŽILEC
Uljno-opružni ublaživač
- 13** NOSILNA CEV, NOŽNA OPORA
Noseća cev, nosač
- 14** PREDNJE VILICE, ŽAROMETNI OKROV, BRZINOMER
Prednja viljuška, nosač reflektora, brzinomer
- 15** ROČICA ZA SKLOPKO, VRTLJIVI ROČAJ ZA PLIN, KRMILLO
Ručica kvačila, okretljiva drška za gas, upravljač
- 16** BOVDEN
Bovden
- 17** PREDNJE KOLO
Prednji točak
- 18** ZADNJE KOLO
Zadni točak
- 19** ELEKTRIČNA OPREMA
Električna oprema
- 20** ORODJE
Alat
- 21** ŠČITNIK, NOSILEC ŠČITNIKA
Štitnik, nosač štitnika

Slika 1

OHIŠJE MOTORJA — PUHALO
Kućište motora, ventilator

Skupina 1
Grupa 1

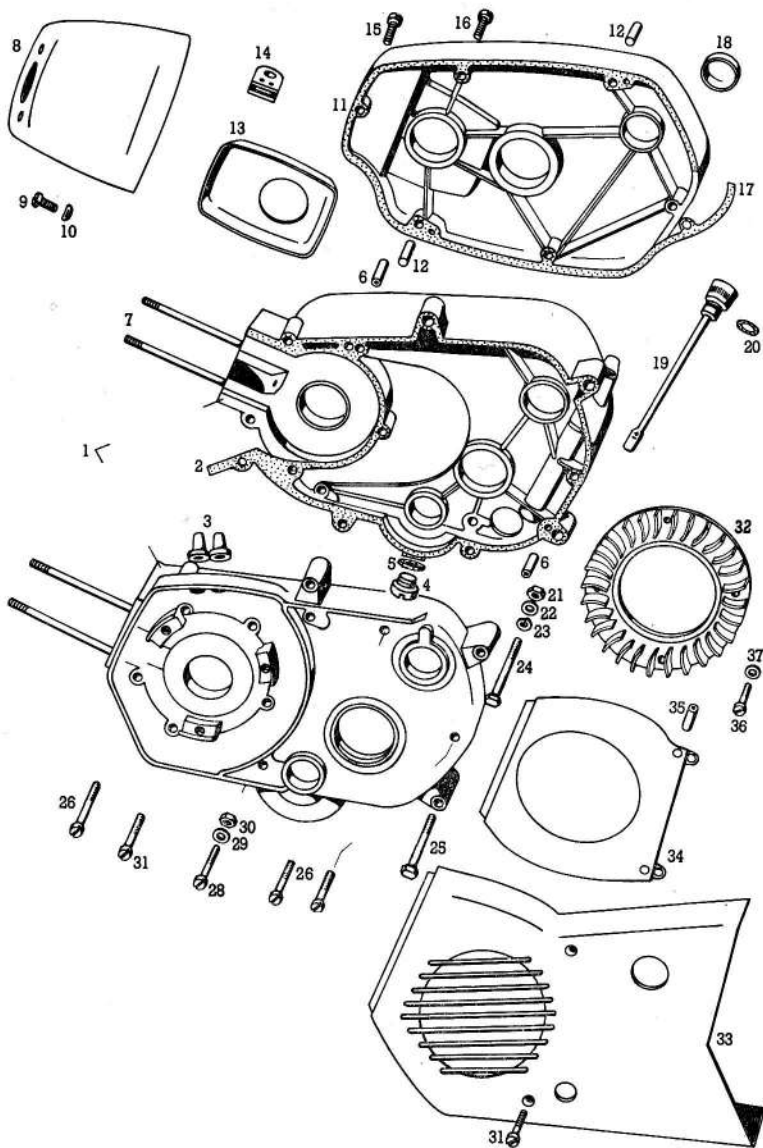


St. dela Br. dela	Sifra	Naziv dela	Kosov Komada
—	211.930	Vgradni motor s 5 brzinami <i>Ugradni motor sa 5 stepena prenosa</i>	—
—	209.786	Garnitura tesnil <i>Garnitura zaptivača</i>	1
1	208.073	Okrov motorja kpl. <i>Okrov motora</i>	1
2	<u>205.614</u>	Tesnilo <i>Zaptivka okrova</i>	1
3	200.039	Gumijasti tulec <i>Čaura od gume</i>	2
4	027.239	Vijak M8×10 <i>Vijak</i>	N 1
5	044.582	Tesnilo A8×14 <i>Zaptivka</i>	N 1
6	200.265	Centrirna puša <i>Čivija za centriranje</i>	2
7	204.119	Steblasti vijak M7×105 <i>Vijak</i>	4
8	207.754	Hladilna kapa <i>Kapa za hladjenje</i>	1
9	026.300	Vijak M7×12 <i>Vijak</i>	N 2
10	031.884	Podložka B7 <i>Podložka</i>	N 2
11	206.611	Pokrov motorja <i>Poklopac</i>	1
12	037.290	Valjast zatič Ø 6 h8×16 <i>Čivija</i>	N 2
13	207.192	Pokrovček <i>Poklopčić</i>	1
14	205.686	Plastična tuljka <i>Čaura od plastike</i>	1
15	027.082	Vijak M6×25 <i>Vijak</i>	N 1
16	027.083	Vijak M6×30 <i>Vijak</i>	N 5
17	205.615	Tesnilo <i>Zaptivka</i>	1

Slika 1

OHISJE MOTORJA, PUHALO
Kućište motora, ventilator

Skupina 1
Grupa 1

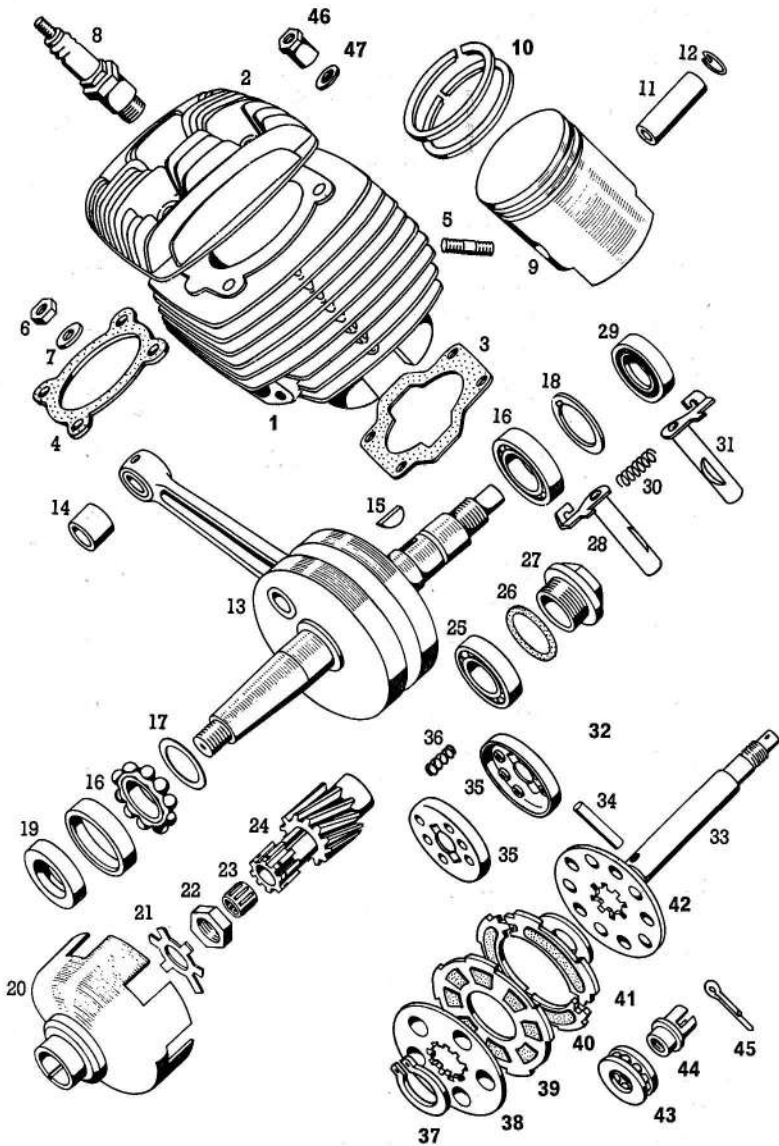


St. dela Br. dela	Sifra	Naziv dela	Kosov Komada
18	205.945	Pokrovček <i>Poklopčič</i>	1
19	205.642	Merilna palica z delom <i>Merna šipka sa delom</i> 20	1
20	205.592	Tesnilni obroč <i>Zaptivna podloška</i>	1
21	031.124	Matica M8×1 <i>Navrtka</i>	N 3
22	031.933	Podložka 8,4 <i>Podloška</i>	N 6
23	031.847	Vzmetni obroček <i>Opružna podloška</i> B8	N 3
24	026.043	Vijak M8×1×80 — čV. 80 <i>Vijak</i>	N 2
25	026.044	Vijak M8×1×85 — čV. 80 <i>Vijak</i>	N 1
26	044.730	Vijak M6×60 <i>Vijak</i>	N 4
28	027.085	Vijak M6×40 <i>Vijak</i>	N 2
29	031.932	Podložka 6,4 <i>Podloška</i>	N 2
30	031.075	Matica M6 <i>Navrtka</i>	N 2
31	027.087	Vijak M6×50 <i>Vijak</i>	N 5
32	206.321	Tekač puhala <i>Kolo ventilatora</i>	1
33	206.322	Okrov puhala <i>Okrov ventilatora</i>	1
34	206.319	Tesnilni vložek <i>Zaptivni uložak</i>	1
35	037.039	Zatič 5×12 <i>Čivija</i>	N 2
36	027.066	Vijak M5×15 <i>Vijak</i>	N 4
37	031.867	Vzmetna podložka A5 <i>Opružna podloška</i>	N 4

Slika 1

VALJ, BAT, MOTORNA GRED, SKLOPKA
Cilindar, klip, radilica, kvačilo

Skupina 2
Grupa 2

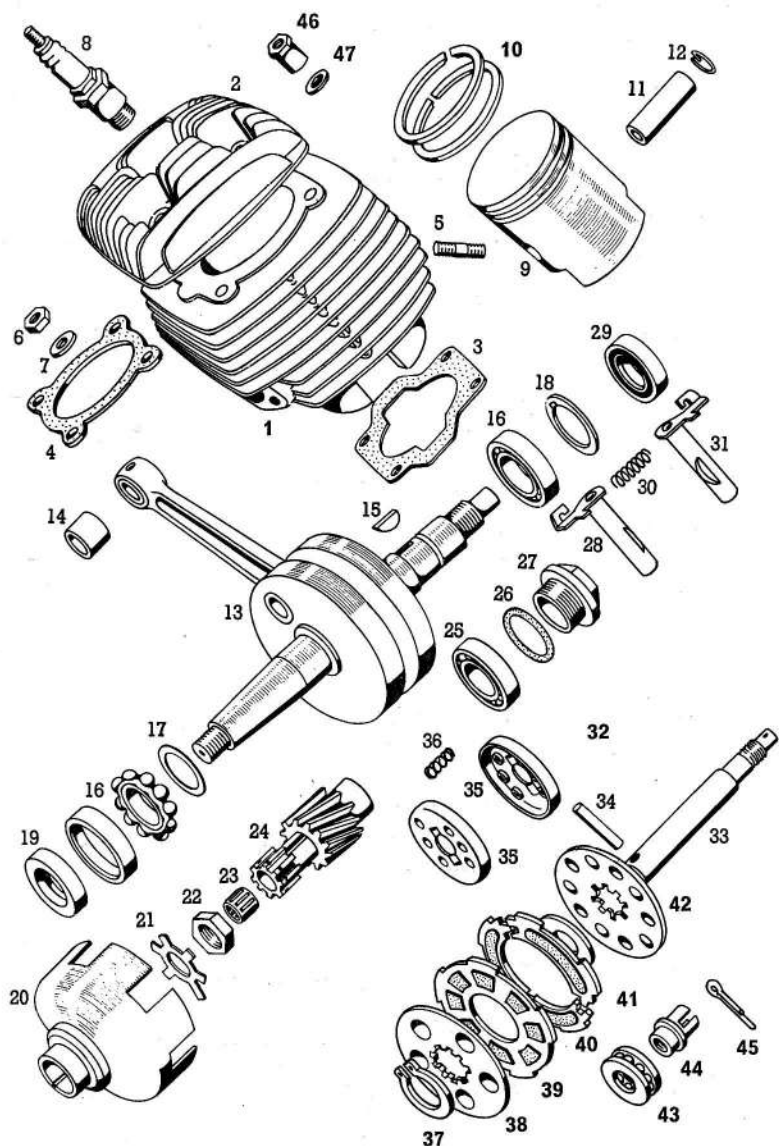


St. dela Br. dela	Sifra	Naziv dela	Kosov Komada
1	208.495	Valj \varnothing 38 z batom Cilindar \varnothing 38 sa klipom kpl.	1
2	207.747	Glava valja Glava cilindra	1
3	206.309	Tesnilo valja Zaptivka cilindra	1
4	207.752	Tesnilo glave valja Zaptivka glave cilindra	1
5	208.201	Stojni vijak Vijak	2
6	031.076	Matica M7 Navrtka	N 2
7	044.154	Podložka 7,4 Podložka	N 4
8	044.598	Svečka BOSNA F80 Svečica	1
9	207.403	Bat \varnothing 38 klip \varnothing 38 kpl.	1
9	202.420	Bat \varnothing 38,5 Klip \varnothing 38,5 kpl. I nadmera	1
10	044.754	Batni obroček 38×2 Klipni prsten	2
10	044.751	Batni obroček 38,5×2; I nadmera Klipni prsten	2
11	201.627	Batni sornik \varnothing 10 Osovinica klipa	1
12	032.038	Vzmetna varovalka B10 Opružni osigurač	N 2
13	205.611	Motorna gred Radilica	1
14	202.152	Puša ojnice 10×12×13 Čaura klipnjače	1
14	211.641	Puša ojnice 10×14×13 Čaura klipnjače	1
15	038.008	Segmentna zagozda 4×6,5 Segmentni klin	N 1

Slika 1

VALJ, BAT, MOTORNA GRED, SKLOPKA
Čilindar, klip, radilica, kvačilo

Skupina 2
 Grupa 2

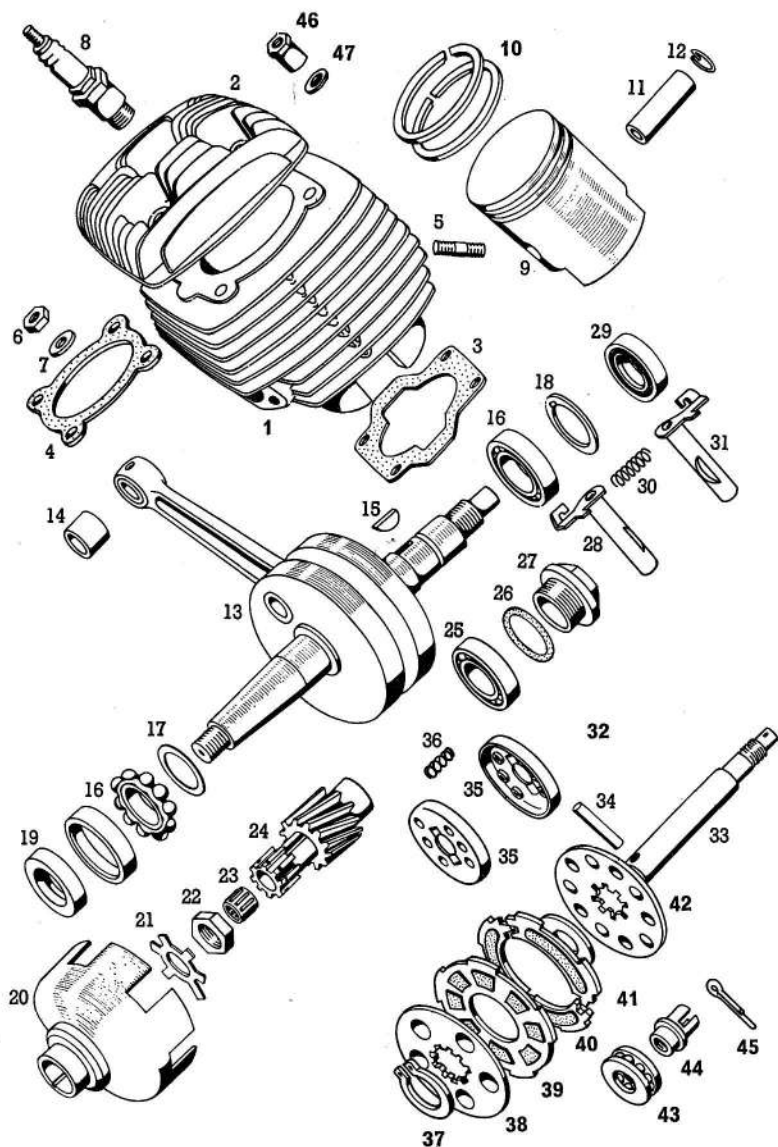


Št. dela Br. dela	Sifra	Naziv dela	Kosov Komada
16	044.370	Kroglični ležaj L 17a Kuglični ležaj	N 2
17	200.261	Izravnalna podložka 0,1 mm Podložka] po potrebi prema potrebi
—	200.262	Izravnalna podložka 0,2 mm Podložka	
—	205.039	Izravnalna podložka 0,15 mm Podložka	
18	205.616	Podložka Podložka	1
19	036.554	Tesnilni obroč 17×35×8 Zaptivni obroč	1
20	205.617	Boben sklopke Doboš kvačila	1
21	205.620	Varovalka Osigurač	1
22	205.621	Matica M14×1 — levi navoj Navrtka	1
23	035.497	Igličasti ležaj INA K12/15/13 Iglasti ležaj	1
24	205.623	Pogonski zobnik Pogonski zupčanik	1
25	044.227	Kroglični ležaj 6202 — Z Kuglični ležaj	N 1
26	205.593	Tesnilni obroč Zaptivni obroč	1
27	205.634	Tesnilni vijak Zaptivni vijak	1
28	207.188	Izklopna gred Osovina za isključivanje — leva	1
29	044.847	Tesnilni obroč 20×35×7 Zaptivni obroč	N 2
30	205.914	Vzmet Opruga	1
31	207.185	Izklopna gred Osovina za isključivanje — desna	1

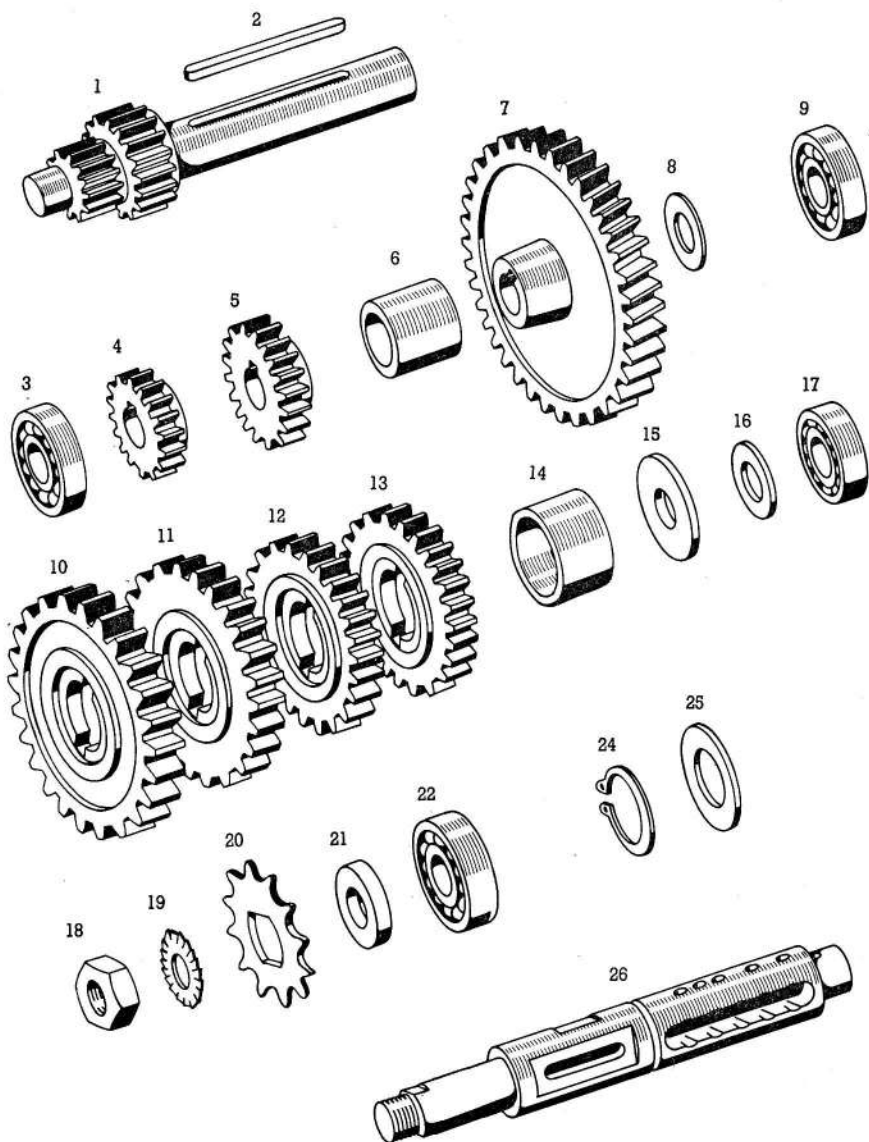
Slika 1

VALJ, BAT, MOTORNA GRED, SKLOPKA
Cilindar, klip, radilica, kvačilo

Skupina 2
Grupa 2



St. dela Br. dela	Sifra	Naziv dela	Kosov Komada
32	208.828	Pesto sklopke <i>Glavčina kvačila</i> kpl.	1
33	211.811	Trn sklopke <i>Trn kvačila</i> kpl.	1
34	205.628	Zatič <i>Čivija</i>	1
35	207.410	Skodelica vzmeti <i>Soljica opruge</i>	2
36	207.409	Vzmet sklopke <i>Opruga kvačila</i>	4
37	032.081	Varovalni obroč 25×1,2 <i>Uskočnik</i>	N 1
38	208.014	Notranja lamela <i>Unutrašnja lamela</i>	2
39	200.114	Zunanja lamela <i>Spoljašna lamela</i>	2
40	209.581	Segment <i>Segment</i>	3
41	208.011	Vzmetna ploščica <i>Opružna ploščica</i>	3
42	208.015	Notranja lamela <i>Unutrašnja lamela</i>	2
43	035.400	Axialni kroglični ležaj 51 100 <i>Axialni kuglični ležaj</i>	N 1
44	211.810	Nastavna matica <i>Navrtka</i>	1
45	034.027	Razcepka 2×12 <i>Rascepka</i>	N 1
46	203.848	Matica s podaljškom <i>Navrtka</i>	2
47	031.884	Vzmetna podložka B7 <i>Opružna podložka</i>	N 2

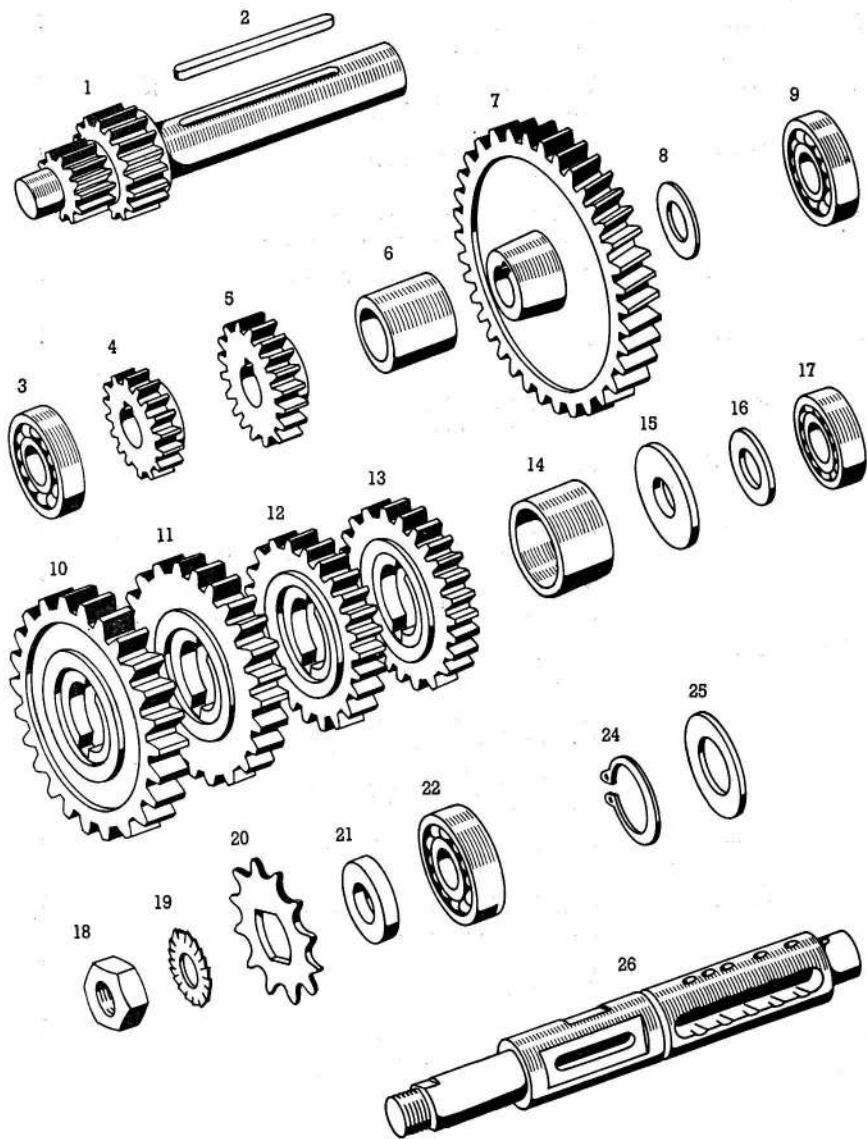


St. dela Br. dela	Sifra	Naziv dela	Kosov Komada
1	205.638	Predležna gred <i>Prenosna osovina</i>	1
2	044.836	Zmozniak 5×5×56 <i>Klin</i>	N 1
3	035.072	Kroglični ležaj 6201 <i>Kuglični ležaj</i>	N 1
4	205.639	Predležni zobnik III. prestave <i>Prenosni zupčanik III. st. pr.</i>	1
5	206.118	Predležni zobnik IV. prestave <i>Prenosni zupčanik IV. st. pr.</i>	1
6	206.119	a Puša <i>Čaura</i>	1
7	205.637	Predležni zobnik <i>Prenosni zubčanik</i>	1
8	205.641	Podložka <i>Podloška</i>	1
8	206.889	Podložka 0,5 mm <i>Podloška</i>	1
8	208.474	Podložka 1 mm <i>Podloška</i>	1
9	035.073	Kroglični ležaj 6202 <i>Kuglični ležaj</i>	N 1
10	205.654	Gnani zobnik I. prestave <i>Zupčanik I. st. pr.</i>	1
11	205.655	Gnani zobnik II. prestave <i>Zupčanik II. st. pr.</i>	1
12	205.656	Gnani zobnik III. prestave <i>Zupčanik III. st. pr.</i>	1
13	206.120	Gnani zobnik IV. prestave <i>Zupčanik IV. st. pr.</i>	1
14	206.896	a Puša <i>Čaura</i>	1
15	205.658	Varovalna podložka <i>Osiguravajuća podloška</i>	1

Slika 1

MENJALNIK
Menjač

Skupina
Grupa 3

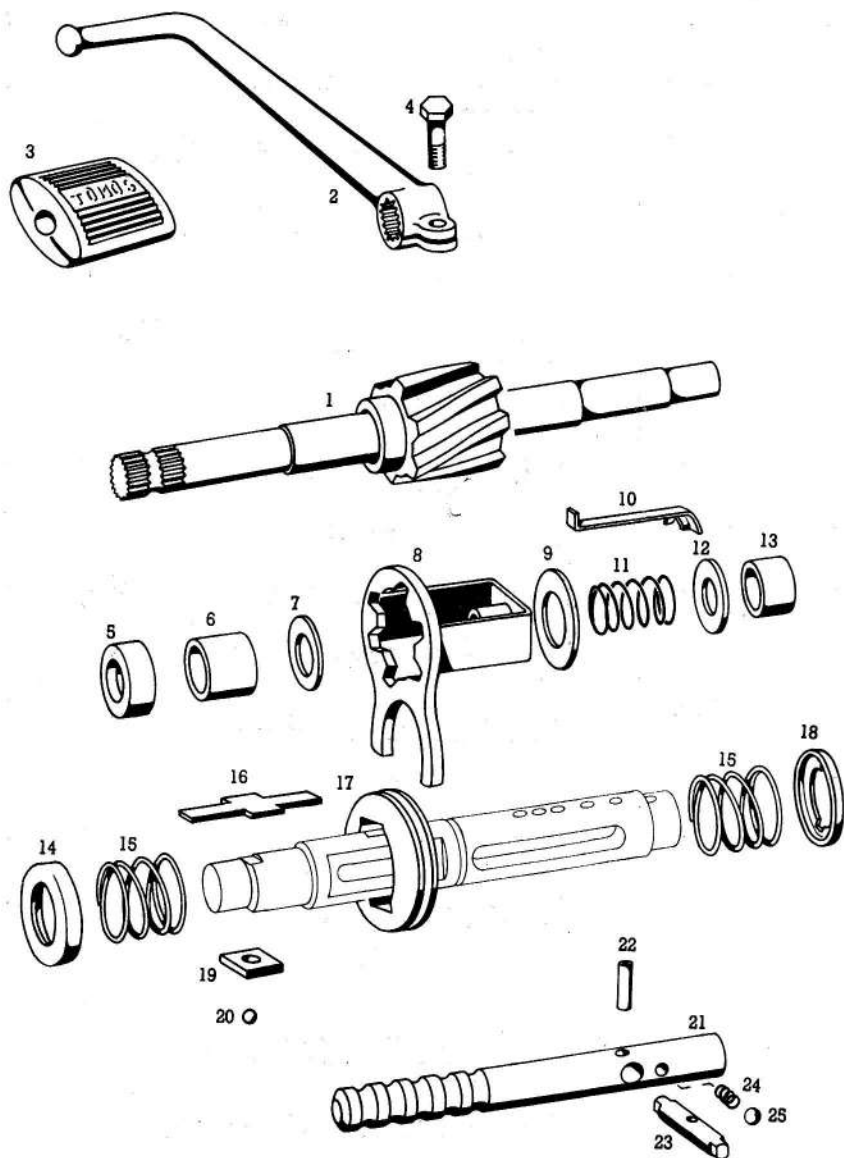


St. dela Br. dela	Sifra	Naziv dela	Kosov Komada
16	200.261	Izravnalna podložka 0,1 mm <i>Podložka</i>	1
—	205.039	Izravnalna podložka 0,15 mm <i>Podložka</i>	1
—	200.262	Izravnalna podložka 0,2 mm <i>Podložka</i>	1
—	207.007	Izravnalna podložka 0,5 mm <i>Podložka</i>	1
—	207.008	Izravnalna podložka 1,0 mm <i>Podložka</i>	1
17	035.034	Kroglični ležaj 6003 <i>Kuglični ležaj</i>	N 1
18	205.662	Matica M14×1 <i>Navrtka</i>	1
19	031.996	Zobata podložka A14,5 <i>Ozubljena podložka</i>	N 1
20	207.829	Verižno kolo z = 14 <i>Lančanik</i>	1
21	036.567	Tesnilni obroč A20×30×7 <i>Zaptivni obroč</i>	N 1
22	035.035	Kroglični ležaj 6004 <i>Kuglični ležaj</i>	N 1
24	032.082	Varovalni obroč 26×1,2 <i>Osiguravajući obroč</i>	N 1
25	206.749	Varovalni obroč <i>Osiguravajući obroč</i>	1
26	209.774	Gonilna gred <i>Pogonska osovina</i>	1
—	209.773	Gonilna gred kpl. <i>Pogonska osovina</i>	1
		a Pri 15 TL se namesto puš vgrajuje- ta zobnika 5 prestave 206.121 in 206.124 Kod 15 TL umesto čaura ugradijuu se zupčanici 5. st. prenosa 206.121 i 206.124	

Slika 1

PRETIKALO
Uredjaj za promenu stepena prenosa

Skupina
Grupa 4

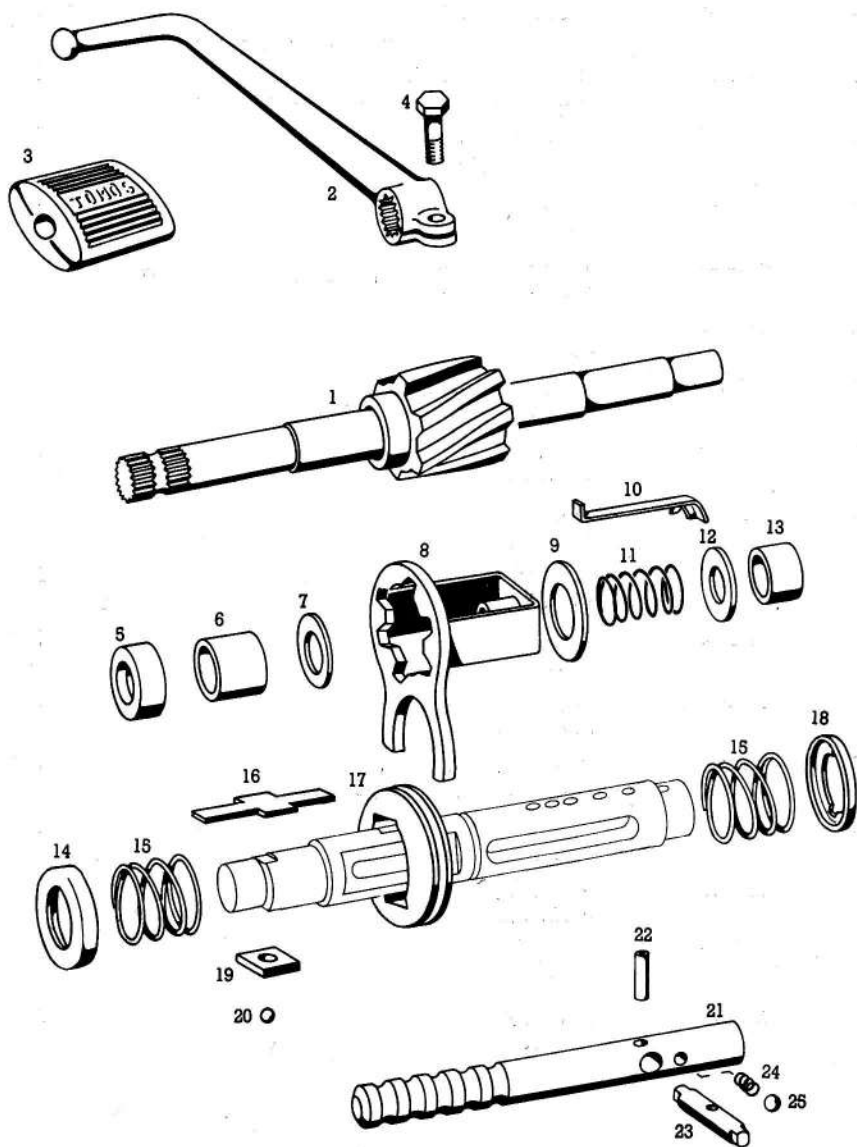


St. dela Br. dela	Sifra	Naziv dela	Kosov Komada
1	205.675	Pretična gred <i>Osovina za promenu stepena prenosa</i>	1
2	205.813	Ročica za pretikanje <i>Ručica za promenu stepena prenosa</i>	1
3	260.091	Guma za ročico <i>Guma za ručicu</i>	1
4	026.275	Vijak M5×15 <i>Vijak</i>	N 1
5	036.524	Tesnilni obroč <i>Zaptivni obroč B12×22×7</i>	N 1
6	205.607	Puša <i>Čaura</i>	1
7	205.687	Distančna ploščica <i>Odstojna pločica</i>	1
8	205.678	Vilice <i>Viljuška</i>	1
9	205.683	Podložka <i>Podložka</i>	1
10	205.682	Vez <i>Vezica</i>	2
11	205.684	Vzmet <i>Opruga</i>	1
12	205.685	Podložka <i>Podložka</i>	1
12	208.850	Podložka — po potrebi <i>Podložka — prema potrebi</i>	1
13	205.604	Puša <i>Čaura</i>	1
14	209.778	Podložka <i>Podložka</i>	1
15	207.993	Vzmet <i>Opruga</i>	2
16	209.777	Ploščica <i>Pločica</i>	2

Slika 1

PRETIKALO
Uredjaj za promenu stepena prenosa

Skupina
Grupa 4

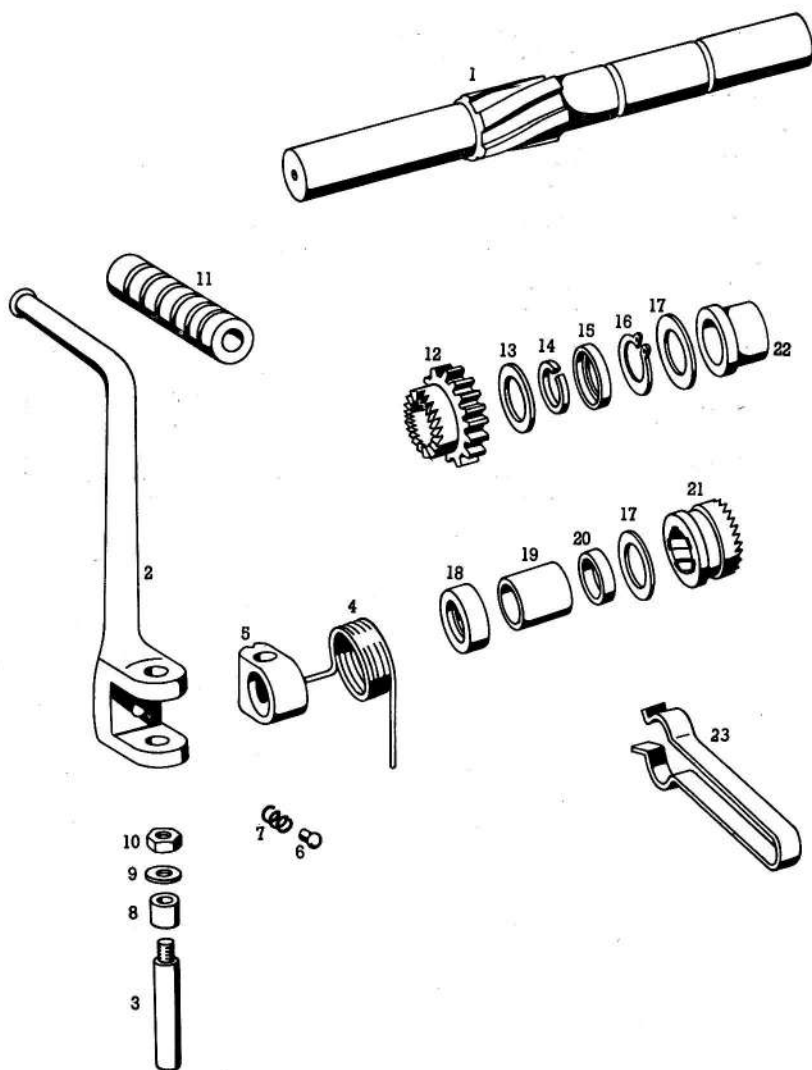


St. dela Br. dela	šifra	Naziv dela	Kosov Komada
17	209.776	Objemka <i>Stega</i>	1
18	209.779	Skodelica vzmeti <i>Šoljica opruge</i>	3
19	206.302	Ploščica <i>Pločica</i>	2
20	044.534	Kroglica $\varnothing 8$ <i>Kuglica</i>	2
21	205.659	Pretični trn <i>Trn za promenu stepena prenosa</i>	1
22	206.873	Zatič <i>Čivija</i>	1
23	205.660	Zatič <i>Čivija</i>	1
24	205.661	Vzmet <i>Opruga</i>	1
25	044.535	Kroglica $\varnothing 5$ <i>Kuglica</i>	1

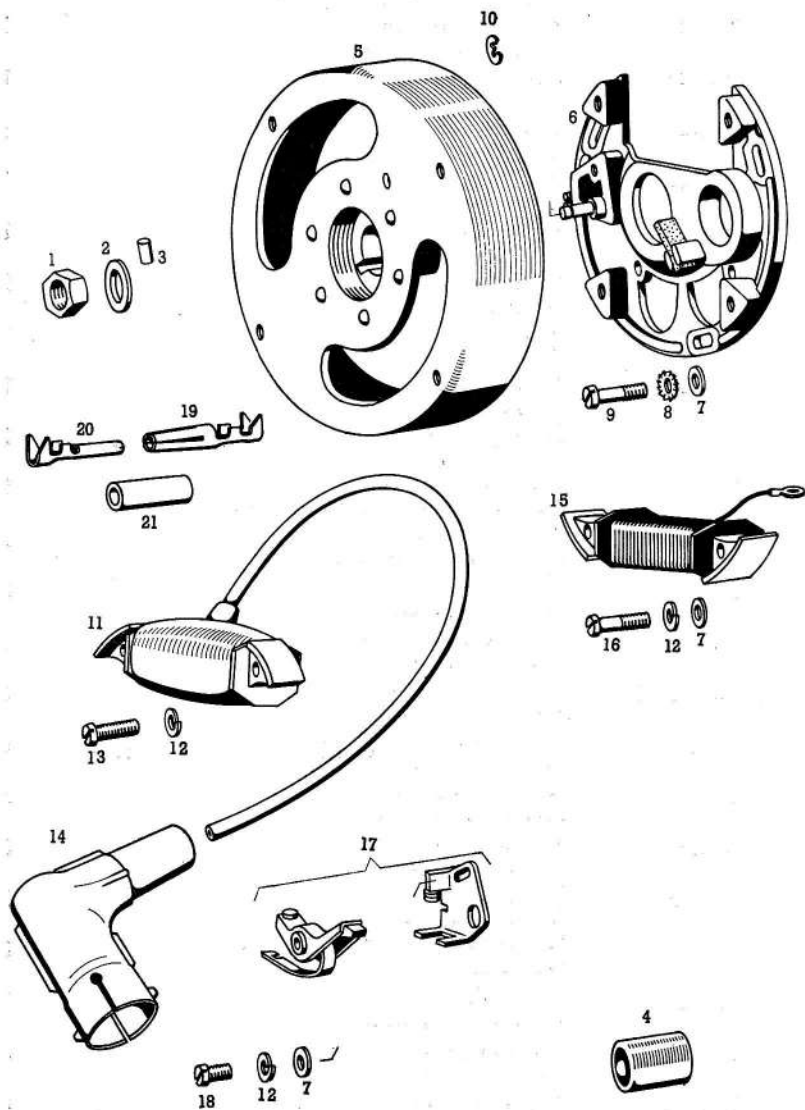
Slika 1

ZAGONSKA GRED
Osovina za pokretanje

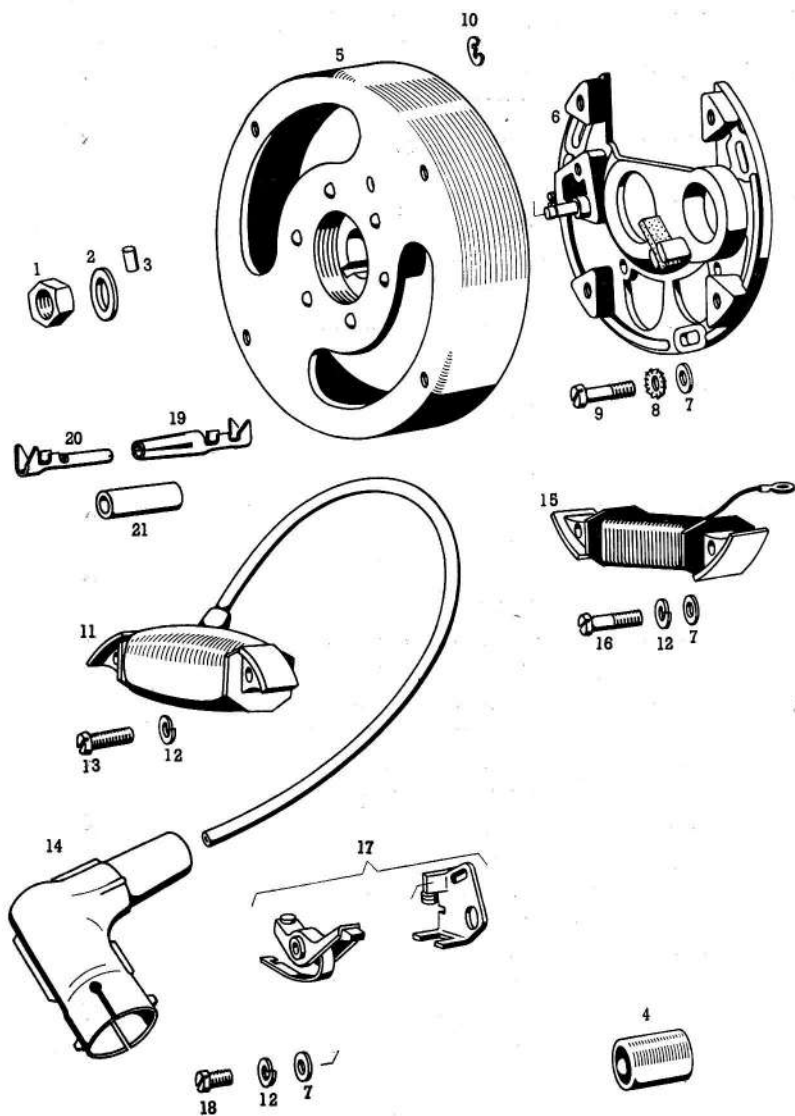
Skupina
Grupa 5



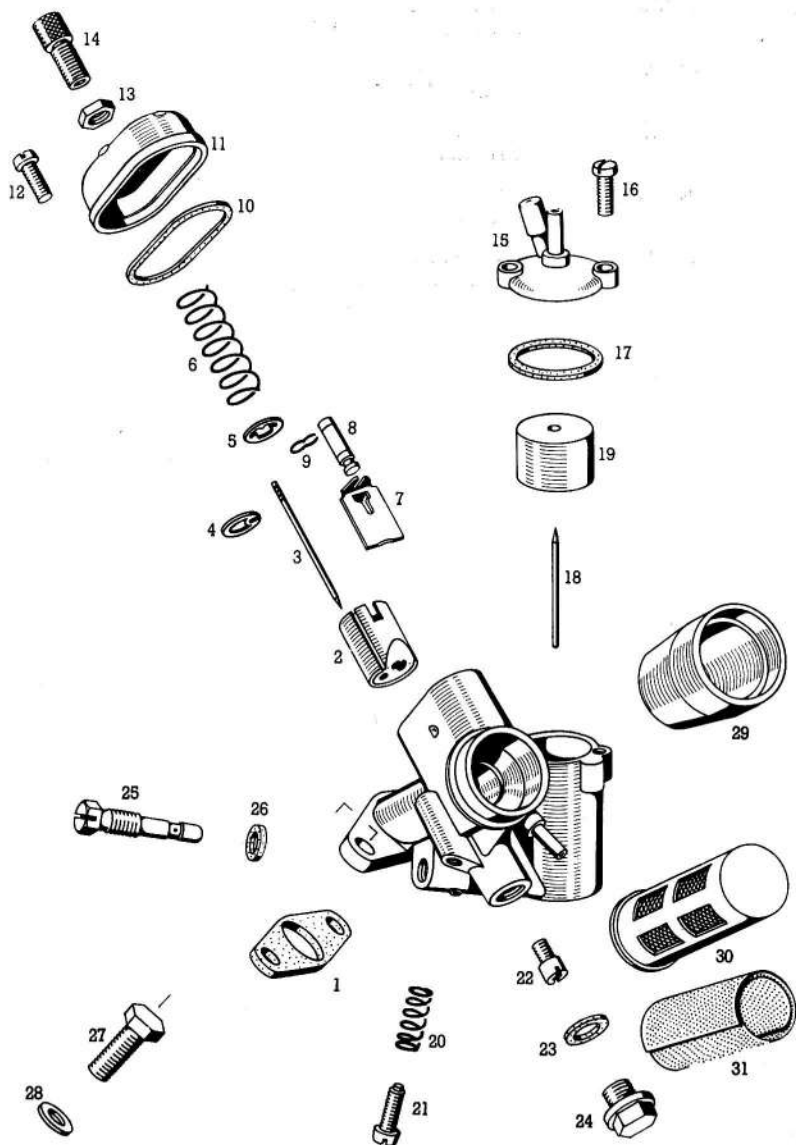
St. dela Br. dela	Sifra	Naziv dela	Kosov Komada
1	205.943	Zagonska gred <i>Osovina za pokretanje</i>	1
2	202.721	Zagonska ročica <i>Ručica za pokretanje</i>	1
3	202.726	Zatič <i>Čivija</i>	1
4	205.928	Vzmet <i>Opruga</i>	1
5	205.812	Pesto <i>Glavčina</i>	1
6	260.216	Zaskočka <i>Uskakivač</i>	1
7	260.217	Vzmet <i>Opruga</i>	1
8	202.723	Puša <i>Čaura</i>	1
9	202.727	Podloška <i>Podloška</i>	1
10	031.076	Matica M7 <i>Navrtka</i>	N 1
11	201.487	Prevleka zagonske ročice <i>Navlaka ručice za pokretanje</i>	1
12	205.941	Zagonski zobnik <i>Zupčanik za pokretanje</i>	1
13	205.702	Naletna ploščica <i>Podložna pločica</i>	1
14	200.173	Varovalni obroček <i>Osiguravajući obruč</i>	1
15	200.172	Naletni obroček <i>Podložni obruč</i>	1
16	032.073	Seger obroč 16×1 <i>Segerov prsten</i>	N 1
17	200.175	Naletna ploščica <i>Podložna pločica</i>	2
18	200.266	Tesnil obroč <i>Zaptivni obruč</i>	1
19	200.166	Ležajna puša <i>Ležajna čaura</i>	1
20	205.944	Distančna cev <i>Odstojna cev</i>	1
21	205.926	Sojemalec <i>Kandjasta spojnica</i>	1
22	205.603	Ležajna puša <i>Ležajna čaura</i>	1
23	200.180	Zavorna vzmet <i>Kočiona opruga</i>	1



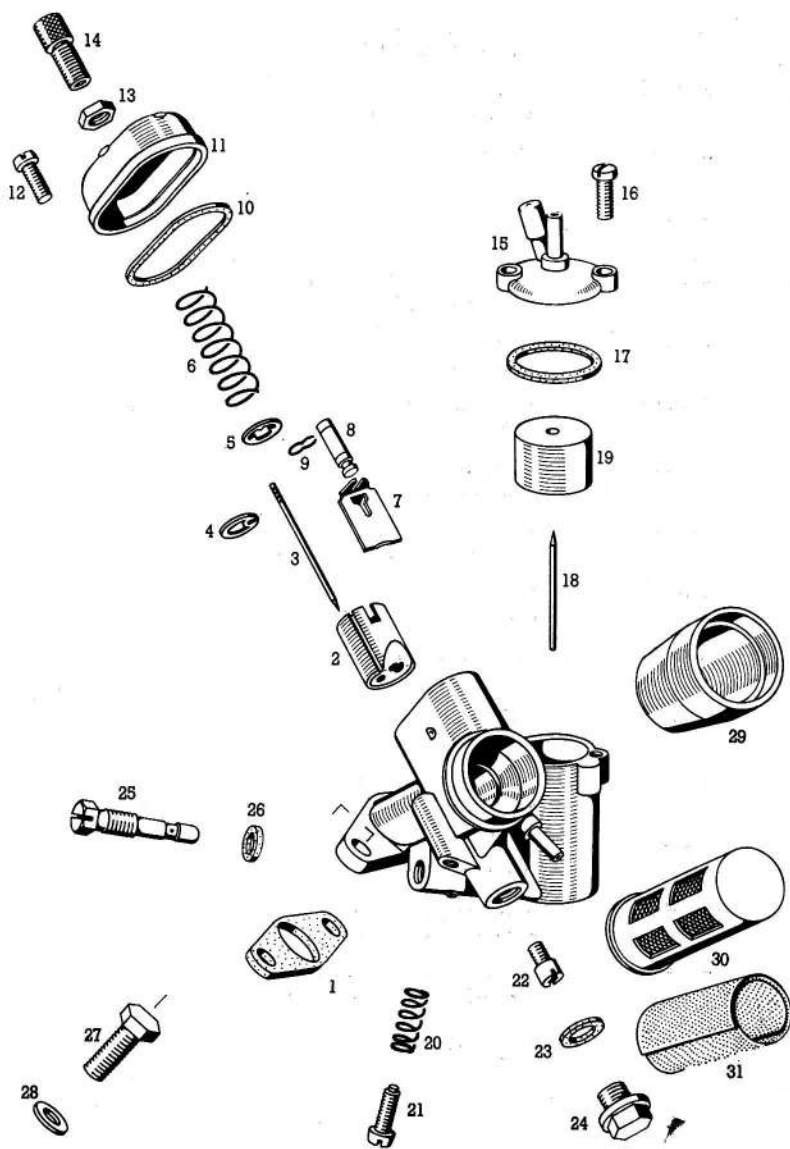
St. dela Br. dela	Sifra	Naziv dela	Kosov Komada
—	204.100	Magnetni vžigalnik kpl. <i>Magnetni upaljač</i>	1
1	031.044	Matica M10×1 <i>Navrtka</i>	N 1
2	031.934	Podložka 10,5 <i>Podložka</i>	N 1
3	200.048	Valjček $\varnothing 3 \times 5$ <i>Valjčič</i>	1
4	202.445	Kondenzator <i>Kondenzator</i>	1
5	204.287	Magnetni vztrajnik <i>Magnetni zamajac</i>	1
6	202.583	Nosilna plošča <i>Noseča ploča</i>	1
7	200.028	Podložka <i>Podložka</i>	5
8	031.999	Zobata podložka B4,3 <i>Ozubljena podložka</i>	N 3
9	027.205	Vijak M4×15 <i>Vijak</i>	N 3
10	032.004	Vzmetna varovalka 2,3 <i>Osigurač opružni</i>	N 1
11	202.586	Vžigalna tuljava <i>Namotaj za paljenje</i>	1
12	031.843	Vzmetni obroček B4 <i>Podložka opružna</i>	N 5
13	027.057	Vijak M4×20 <i>Vijak</i>	N 2
14	206.116	Kapica vžigalnega kabla <i>Kapica kabla za paljenje</i>	1
15	202.582	Tuljava za razsvetljavo <i>Namotaj za osvetljeje</i>	1
16	027.058	Vijak M4×25 <i>Vijak</i>	N 2



St. dela Br. dela	Sifra	Naziv dela	Kosov Komada
17	209.760	Prekinjevalec kpl. Prekidač	1
18	027.053	Vijak M4×10 Vijak N	1
19	044.056	Vtičnica Utičnica	2
20	044.055	Vtikač Utikač	2
21	207.095	Zaščitna cevka Zaštitna cevčica	2



St. dela Br. dela	Sifra	Naziv dela	Kosov Komada
—	207.757	Uplinjač Karburator kpl.	1
1	200.382	Tesnilo Zaptivka	1
2	206.362	Drsnik Klizač	1
3	202.198	Igla Igla	1
4	202.196	Podkvasta varovalka Osigurač opružni	1
5	203.049	Podložka Podložka	1
6	202.208	Potisna vzmet Opruga	1
7	206.363	Loputa Startni zaslon	1
8	206.364	Pritiskač lopute Pritiskač startnog zaslona	1
9	206.367	Varovalka Osigurač	1
10	206.365	Tesnilo pokrovčka Zaptivka poklopca	1
11	206.366	Pokrovček Poklopac	1
12	206.368	Vijak Vijak	2
13	206.369	Matica Navrtka	1
14	206.370	Vodilni vijak bovdena Vodeći vijak bovdena	1
15	204.255	Pokrovček s pritiskačem Poklopac sa pritiskačem	1
16	027.053	Vijak M4×10 Vijak	N 2

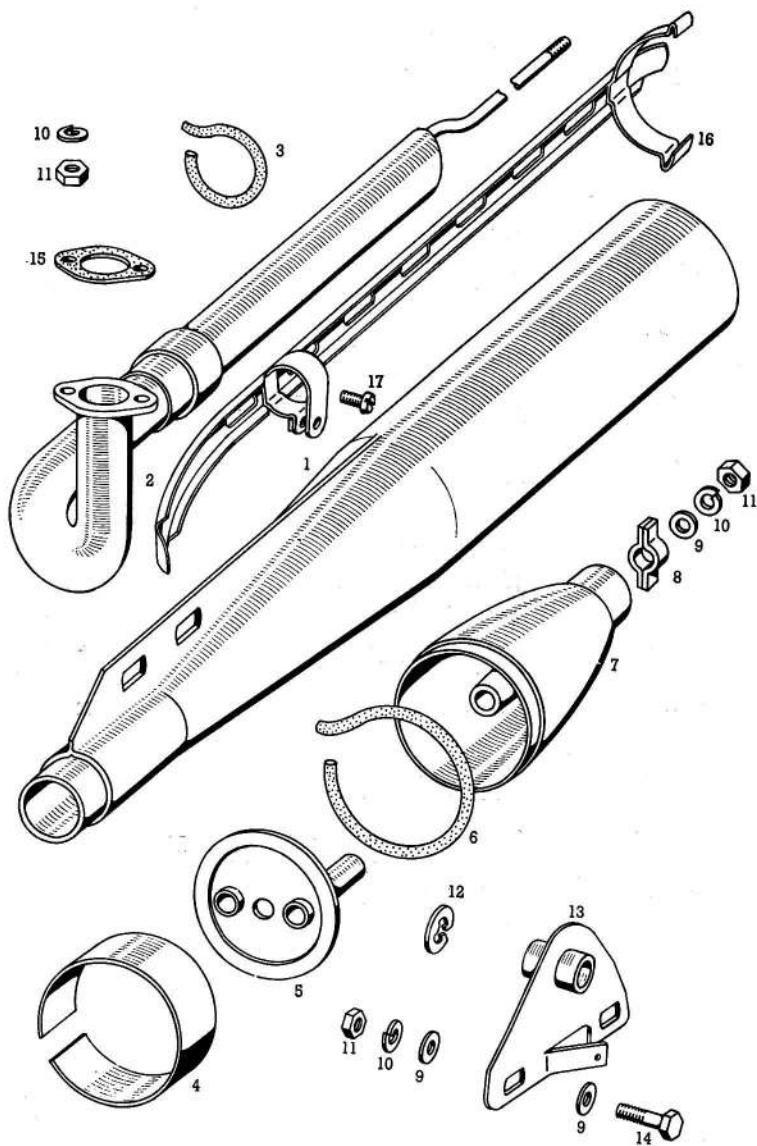


Br. dela St. dela	Sifra	Naziv dela	Kosov Komada
17	202.211	Tesnilo pokrovčka <i>Zaptivka poklopca</i>	1
18	202.207	Igla plavača <i>Igla plovka</i>	1
19	202.204	Plavač <i>Plovak</i>	1
20	206.371	Vzmet <i>Opruga</i>	1
21	206.372	Nastavni vijak <i>Vijak za podešavanje</i>	1
22	208.076	Šoba za iglo 2,17 <i>Sisak igle</i>	1
23	044.583	Tesnilna podložka A10×14 <i>Zapivna podložka</i>	N 1
24	202.203	Zapirni vijak <i>Vijak</i>	1
25	208.077	Glavna šoba št. 70 <i>Glavni sisak</i>	1
26	—	Tesnilo glavne šobe <i>Zaptivka glavnog siska</i>	1
27	044.284	Vijak M6×22 <i>Vijak</i>	N 2
28	031.932	Podložka 6,4 <i>Podložka</i>	N 2
29	206.163	Priključna obojka <i>Priključna čaura</i>	1
30	206.164	Zračni čistilec z delom 31 <i>Prečistač za vazduh sa delom</i>	1
31	206.360	Perforirani trak <i>Perforirana traka</i>	1

Slika 1

IZPUŠNI GLUŠNIK
Prigušivač izduvnih gasova

Skupina 8
Grupa

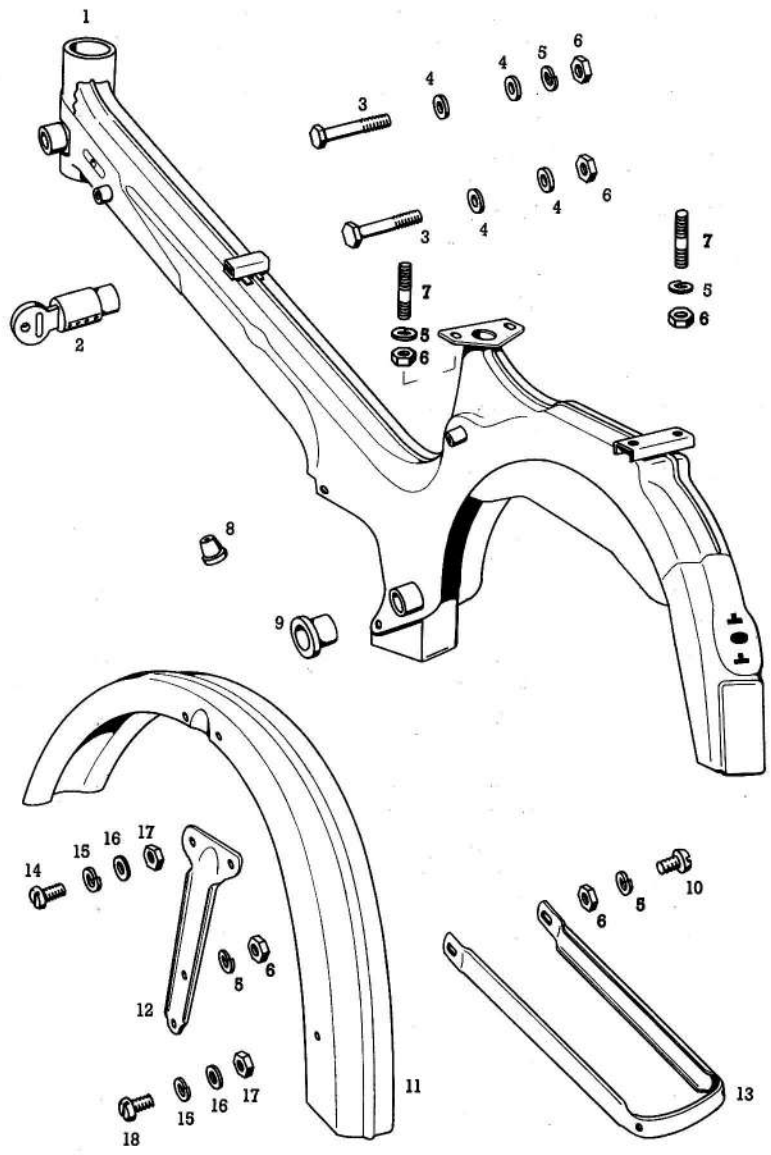


St. dela Br. dela	Šifra	Naziv dela	Kosov Komada
—	207.750	Izpušni glušnik <i>Prigušivač izduvnih gasova kpl.</i>	1
1	205.212	Plašč glušnika <i>Plašt prigušivača</i>	1
2	207.751	Izpušna cev <i>Izduvna cev</i>	1
3	205.316	Tesnilna vrvica <i>Zaptivna vrpca</i>	1
4	203.706	Obroč <i>Obruč</i>	1
5	203.714	Zaslonka <i>Zaslon</i>	1
6	205.315	Tesnilna vrvica <i>Zaptivna vrpca</i>	1
7	203.716	Končnik <i>Nastavak</i>	1
8	203.717	Opornik <i>Podupirač</i>	1
9	031.932	Podložka 6,4 <i>Podložka</i>	N 5
10	031.845	Vzmetni obroč B6 <i>Opružna podložka</i>	N 5
11	031.075	Matica M6 <i>Navrtka</i>	N 5
12	032.027	Vzmetna varovalka 8 <i>Opružni osigurač</i>	N 1
13	205.896	Nosilec izpušnega glušnika <i>Nosač prigušivača izduvnih gasova</i>	1
14	026.288	Vijak M6×15 <i>Vijak</i>	N 2
15	203.862	Tesnilo <i>Zaptivka</i>	1
16	206.752	Ščitna letev <i>Zaštitna letva</i>	1
17	027.083	Vijak M6×30 <i>Vijak</i>	N 1

Slika 1

PREDNI BLATNIK, OKVIR, KLJUČAVNICA
Prednji blatobran, okvir, brava

Skupina 9
Grupa 9

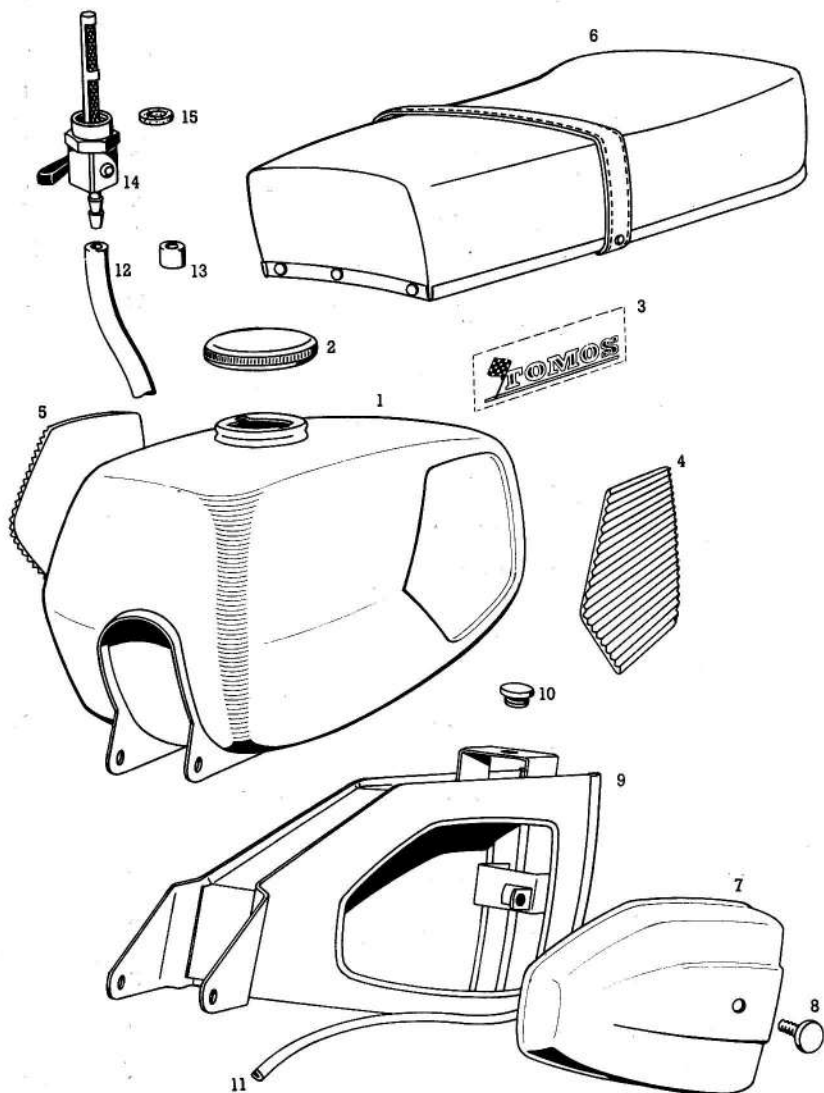


St. dela Br. dela	Sifra	Naziv dela	Kosov Komada
1	208.099	Okvir <i>Okvir</i>	1
2	211.844	Ključavnica s pušo <i>Brava sa čaurom</i>	1
—	209.783	Ključavnica <i>Brava</i>	1
3	025.205	Vijak M6×80 <i>Vijak</i>	N 2
4	031.932	Podložka 6,4 <i>Podložka</i>	N 4
5	031.845	Vzmetni obroček B6 <i>Opružni prsten</i>	N 11
6	031.075	Matica M6 <i>Navrtka</i>	N 12
7	200.010	Stojni vijak M6 <i>Usadni vijak</i>	4
8	200.039	Gumijasti tulec <i>Čatura od gume</i>	2
9	205.919	Nosilna puša <i>Noseća čaura</i>	2
10	027.078	Vijak M6×12 <i>Vijak</i>	N 2
11	205.905	Blanik — kromiran <i>Blatobran — kromovan</i>	1
—	205.906	Blatnik <i>Blatobran</i>	1
12	205.908	Nosilec blatnika — kromiran <i>Nosač blatobrana — kromovan</i>	2
—	205.909	Nosilec blatnika <i>Nosač blatobrana</i>	2
13	205.789	Streme blatnika — kromirano <i>Nosač blatobrana — kromovan</i>	1
—	205.787	Streme blatnika <i>Držać blatobrana</i>	1
14	027.063	Vijak M5×8 <i>Vijak</i>	N 4
15	031.844	Vzmetni obroček B5 <i>Opružni prsten</i>	N 6
16	031.931	Podložka 5,3 <i>Podložka</i>	N 6
17	031.074	Matica M5 <i>Navrtka</i>	N 6
18	027.064	Vijak M5×10 <i>Vijak</i>	N 2

Slika 1

REZERVOAR, SEDEŽ
Rezervoar, sedište

Skupina
Grupa 10

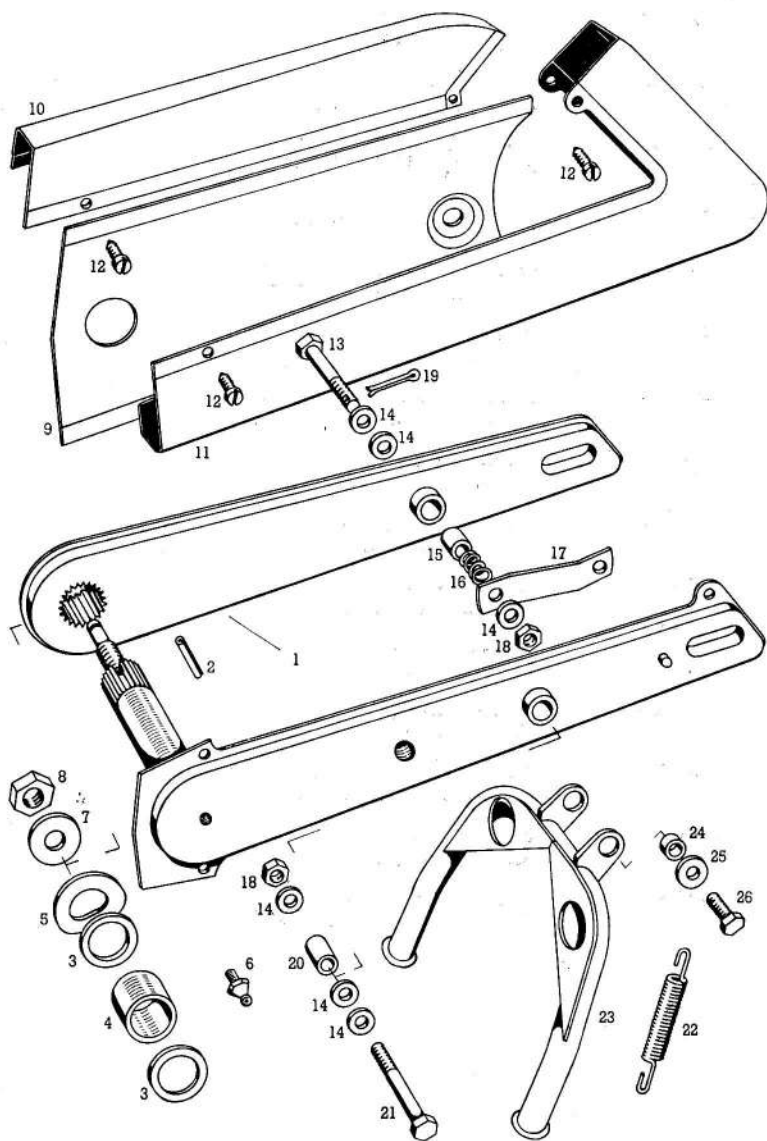


St. dela Br. dela	Sifra	Naziv dela	Kosov Komada
1	207.762	Rezervoar <i>Rezervoar</i>	1
2	207.742	Pokrov rezervoarja <i>Poklopac rezervoara</i>	1
3	206.717	Nalepka TOMOS <i>Naljepka</i>	2
4	207.913	Okrasna guma — leva <i>Ukrasna guma</i>	1
5	207.912	Okrasna guma — desna <i>Ukrasna guma</i>	1
6	207.790	Sedež <i>Sedište</i>	1
7	207.814	Pokrov polnilne pločevine <i>Poklopac lima za punjenje</i>	1
8	207.838	Zapirni vijak <i>Zatvarajući vijak</i>	1
9	207.782	Polnilna pločevina <i>Lim za punjenje</i>	1
10	200.516	Gumi odbijač <i>Odbijač od gume</i>	1
11	207.839	Okrasni trak <i>Ukrasna traka</i>	2
12	204.563	Bencinska cev <i>Cev za dovod benzina</i>	1
13	200.592	Tuljka bencinske cevi <i>Kapica benzinske cevi</i>	2
14	204.260	Pipica za gorivo <i>Slavina za gorivo</i>	1
15	200.576	Tesnilna podložka — fiber <i>Zaptivka podložka</i>	1

Slika 1

NIHAJNE VILICE, STOJALO
Nihajuća viljuška, podupirač

Skupina 11
Grupa 11

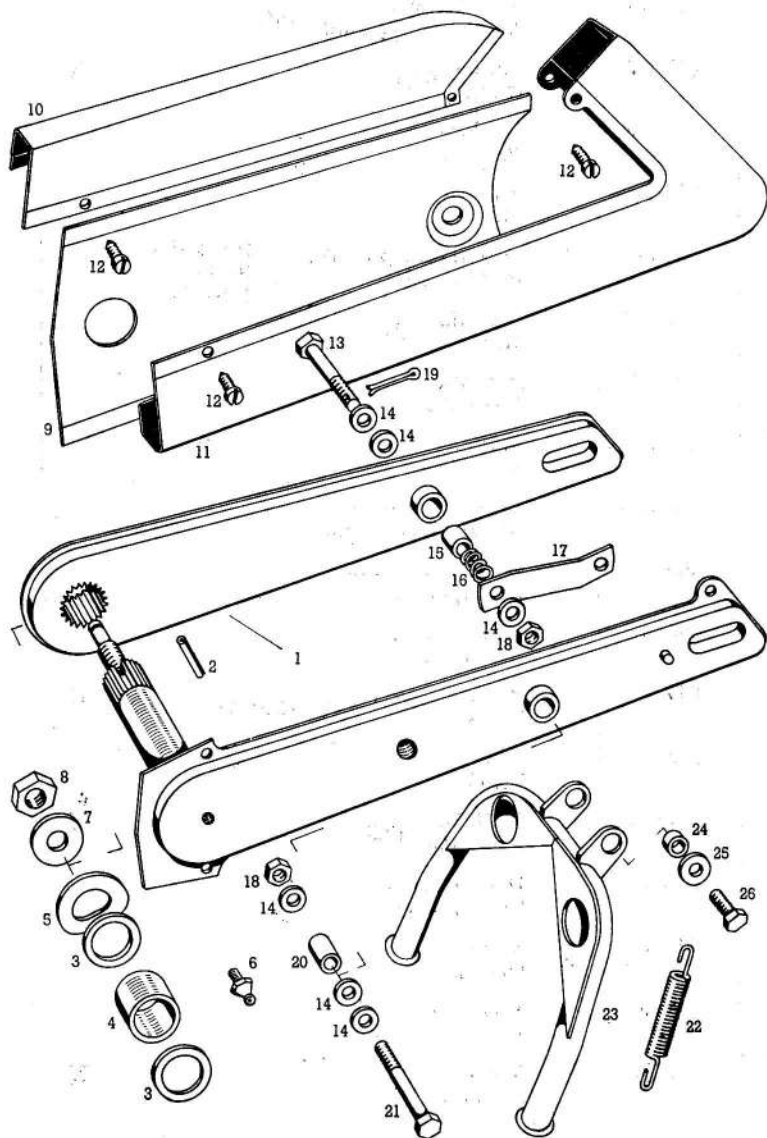


Št. dela Br. dela	Šifra	Naziv dela	Kosov Komada
1	209.804	Nihajne vilice <i>Nihajuća viljuška</i> kpl.	1
2	037.032	Zatič 4×18 <i>Čivija</i>	N 1
3	205.918	Podložka <i>Podložka</i>	2
4	205.900	Puša <i>Čaura</i>	1
5	206.489	Izravnalna podložka <i>Podešavajuća podložka</i>	po potrebi prema potrebi 2
6	044.536	Mazalka M6 <i>Mazalica</i>	1
7	205.833	Podložka <i>Podložka</i>	1
8	206.498	Matica <i>Navrtka</i>	1
9	206.079	Stranski pokrov <i>Stranski poklopac</i>	1
10	206.077	Pokrov ščitnika verige <i>Poklopac štitnika lanca</i>	1
11	206.115	Ščitnik verige <i>Štitnik lanca</i>	1
12	044.408	Pločevinasti vijak A6,3×13 <i>Vijak</i>	N 3
13	205.836	Vijak <i>Vijak</i>	1
14	031.934	Podložka 10,5 <i>Podložka</i>	N 6
15	205.837	Distančna cev <i>Odstojna cev</i>	1
16	205.839	Vzmet <i>Opruga</i>	1
17	205.730	Vlečni locen <i>Vučno streme</i>	1
18	031.078	Matica M10 <i>Navrtka</i>	N 2

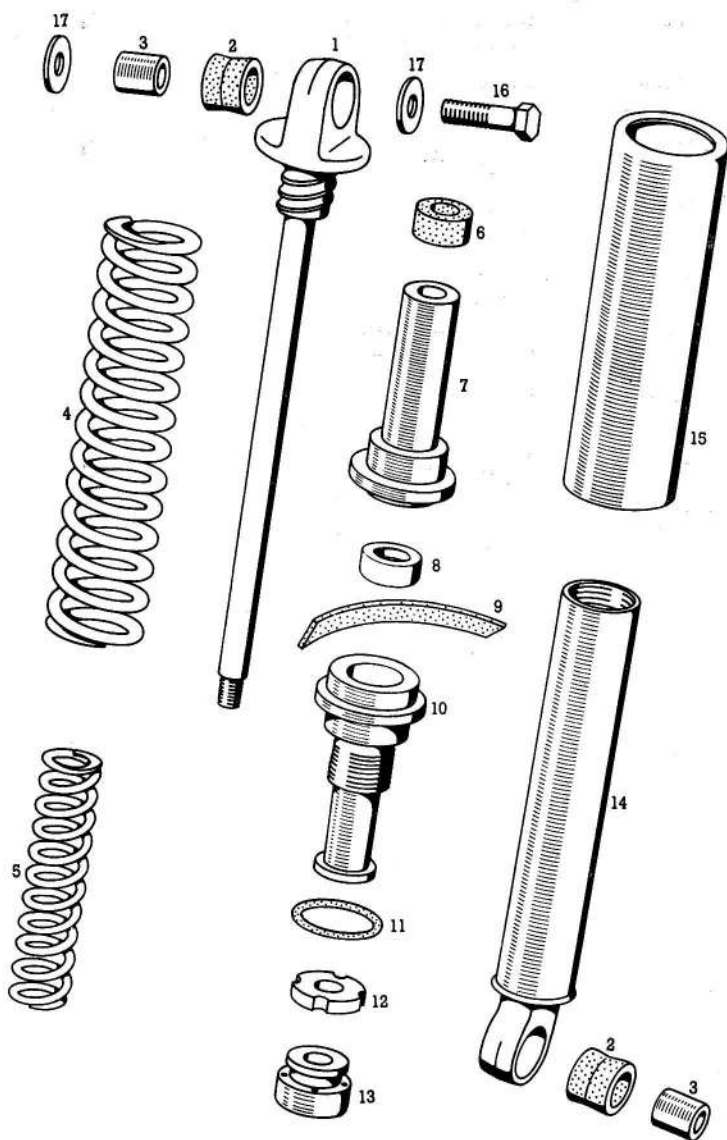
Slika 1

NIMAJNE VILICE, STOJALO
Njihajuća viljuška, podupirač

Skupina 11



Br. dela Br. dela	Sifra	Naziv dela	Kosov Komada
19	034.096	Razcepka 2,5×16 <i>Rascepka</i>	N 1
20	205.838	Distančna cev <i>Odstojna cev</i>	1
21	025.418	Vijak M10×80 <i>Vijak</i>	N 1
22	205.847	Vzmet <i>Opruga</i>	1
23	206.069	Stojalo <i>Podupirač</i>	1
24	205.848	Distančni obroč <i>Odstojni obroč</i>	2
25	031.933	Podložka 8,4 <i>Podložka</i>	N 2
26	026.314	Vijak M8×20 <i>Vijak</i>	N 2
—	203.016	Nožna opora <i>Odupirač za noge</i>	2

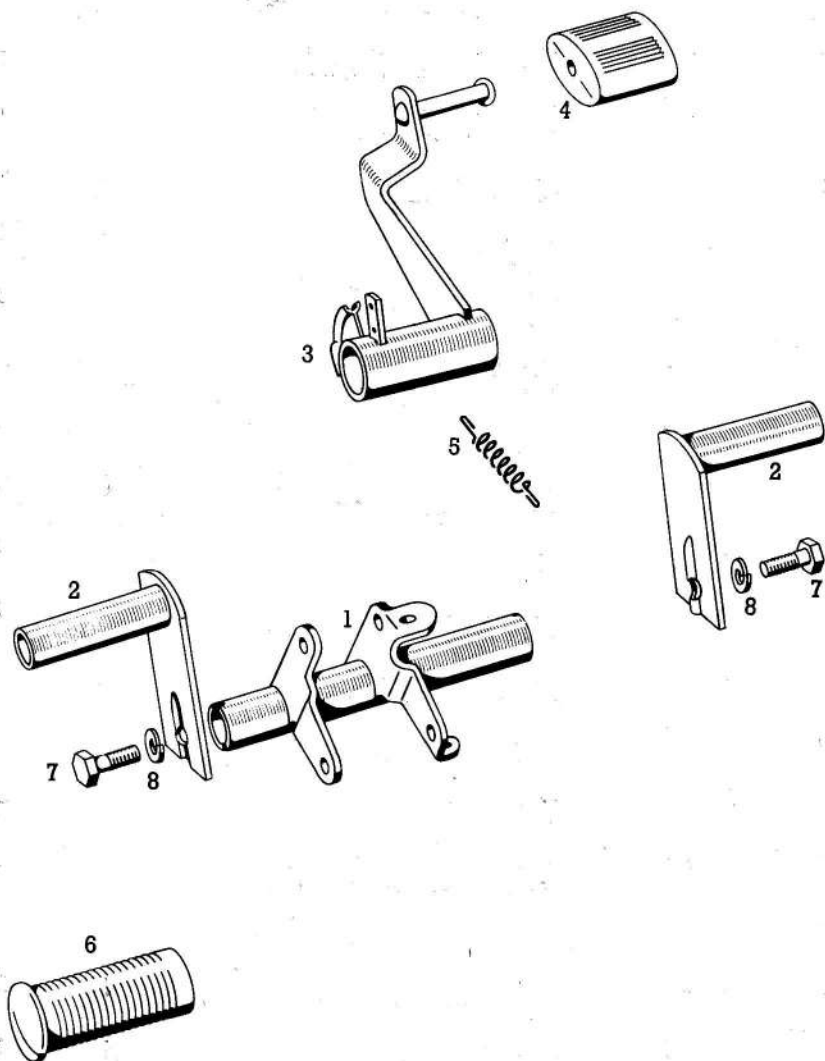


St. dela Br. dela	Sifra	Naziv dela	Kosov Komada
—	205.560	Oljno-vzmetni blažilac kpl. <i>Uljno-opružni ublaživač</i>	2
1	205.570	Zgornje uho z drogom <i>Gornja ušica sa šipkom</i>	2
2	205.561	Blažilni tulec <i>Čaura za ublaživanje</i>	4
3	205.562	Distančna puša <i>Odstojna čaura</i>	4
4	205.563	Vzmet <i>Opruga</i>	2
5	205.573	Vzmet <i>Opruga</i>	2
6	205.572	Blažilni obroč <i>Obruč za ublaživanje</i>	2
7	205.564	Vodilo <i>Vodjica</i>	2
8	036.514	Tesnilni obroč B19/10/7 <i>Zaptivni obruč</i>	N 2
9	205.565	Tesnilo <i>Zaptivka</i>	2
10	205.567	Vodilna matica <i>Vodeća navrtka</i>	2
11	205.555	Okrogli tesnilni obroč <i>Zaptivni obruč</i>	2
12	205.568	Blažilna podložka <i>Podložka za ublaživanje</i>	2
13	205.578	Bat <i>Klip</i>	2
14	205.575	Spodnje uho z drsno cevjo <i>Donja ušica sa kliznom cevi</i>	2
15	205.554	Ščitna cev <i>Štitna cev</i>	2
16	025.409	Vijak M10×35 <i>Vijak</i>	N 2
17	031.934	Podložka 10,5 <i>Podložka</i>	N 4

Slika 1

NOSILNA CEV, NOŽNA OPIRA
Noseća cev, nosač

Skupina 13
Grupa

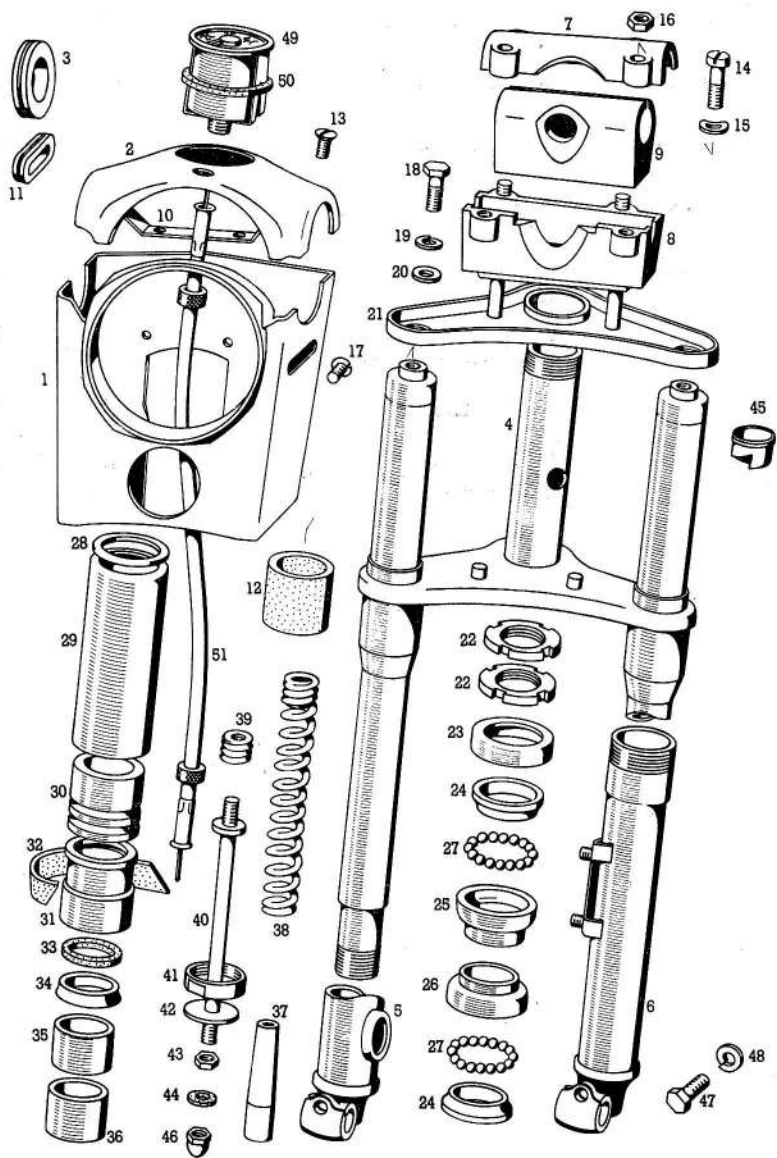


Št. dela Br. dela	Šifra	Naziv dela	Kosov Komada
1	206.107	Nosilna cev <i>Noseća cev</i>	1
2	206.109	Nožna opora <i>Nosač</i>	2
3	205.958	Vzvod zavore <i>Poluga kočnice</i>	1
4	260.091	Guma <i>Guma</i>	1
5	202.402	Vzmet <i>Opruga</i>	1
6	202.881	Gumi prevleka <i>Navlaka od gume</i>	2
7	026.327	Vijak M10×25 <i>Vijak</i>	N 2
8	031.848	Vzmetni obroček <i>Opružna podloška</i> B10	N 2

Slika 1

PREDNJE VILICE, ŽAROMETNI OKROV,
BRZINOMER
Prednja viljuška, nosač reflektora, brzinomer

Skupina
Grupa 14

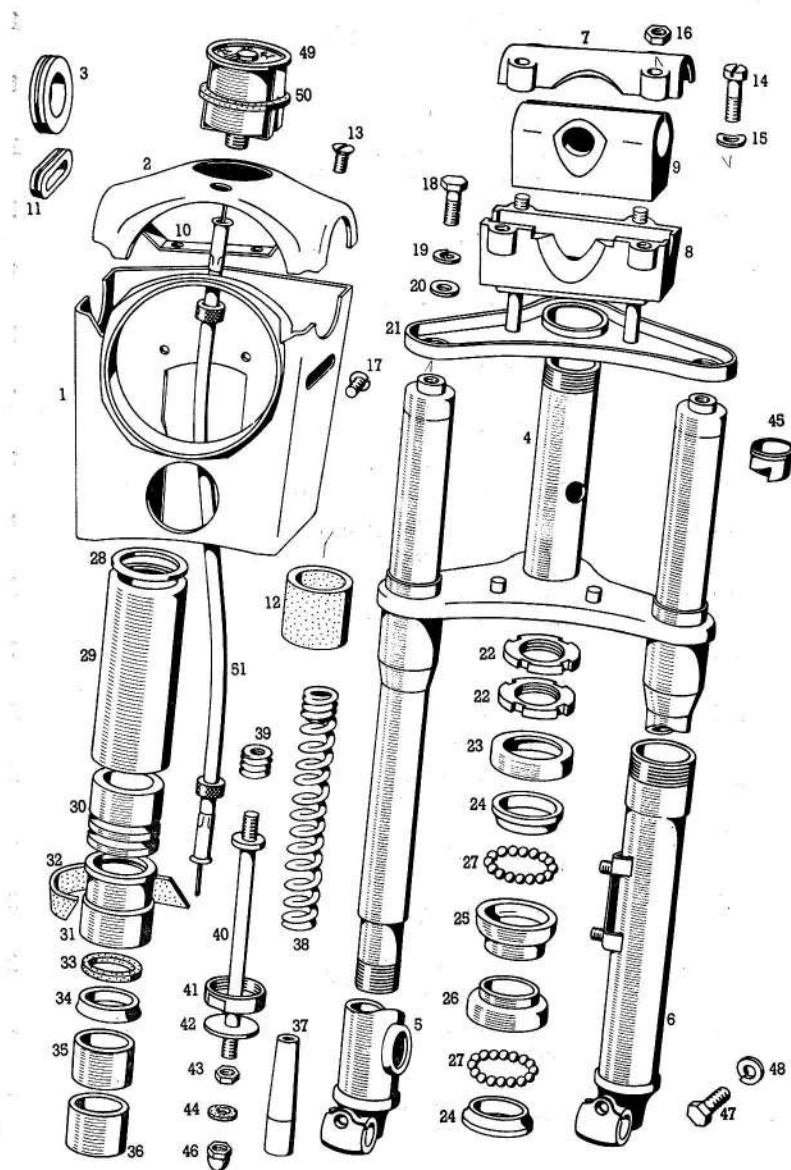


St. dela Br. dela	Sifra	Naziv dela	Kosov Komada
—	205.842	Prednje vilice <i>Prednja viljuška</i> kpl.	1
1	204.951	Žarometni okrov <i>Nosač reflektora</i>	1
2	204.959	Pokrov žarometnega okrova <i>Poklopac nosača reflektora</i>	2
3	204.825	PVC obroč <i>PVC obroč</i>	1
4	206.067	Prednje vilice <i>Prednja viljuška</i>	1
5	206.065	Desna drsna cev <i>Desna klizna cev</i>	1
6	206.063	Leva drsna cev <i>Leva klizna cev</i>	1
7	204.820	Držalo krmila, gornje <i>Držac upravljača, gornji</i>	1
8	204.821	Držalo krmila, spodnje <i>Držac upravljača, donji</i>	1
9	204.822	Gumi vložek držala <i>Gumi uložak držača</i>	1
10	204.826	Konzola <i>Konzola</i>	1
11	204.824	PVC obroček <i>PVC obroč</i>	2
12	204.833	Gumijasti prstan <i>Prsten od gume</i>	2
13	044.104	Vijak M5×10 <i>Vijak</i>	N 3
14	027.082	Vijak M6×25 <i>Vijak</i>	N 2
15	031.845	Vzmetni obroček B6 <i>Opružna podloška</i>	N 2
16	031.077	Matica M8 <i>Navrtka</i>	N 2
17	044.825	Vijak AM6×10 <i>Vijak</i>	N 2

Slika 1

**PREDNJE VILICE, ŽAROMETNI OKROV
BRZINOMER**
Prednja viljuška, nosač reflektora, brzinomer

Skupina 14
Grupa 14

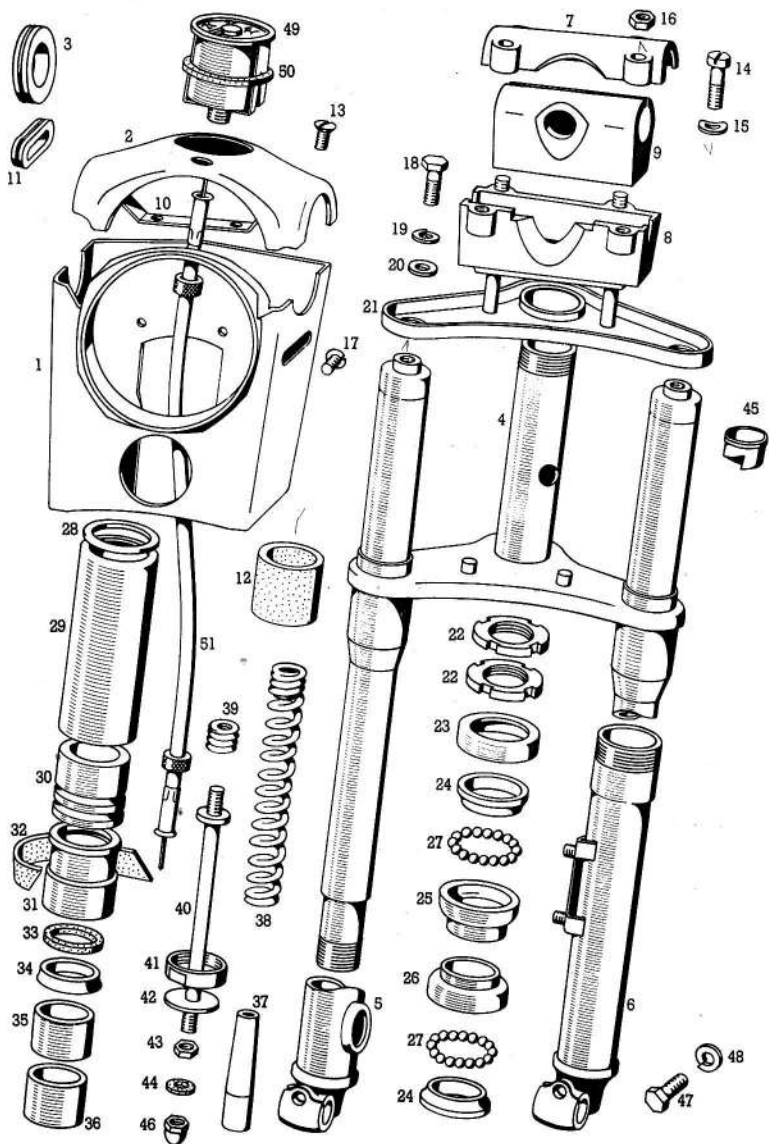


Št. dela Br. dela	Sifra	Naziv dela	Kosov Komada
18	025.231	Vijak M8×25 Vijak	N 2
19	031.847	Vzmetni obroček B8 Opružna podloška	N 2
20	200.734	Podložka Podložka	2
21	204.957	Vilična vez Most	1
22	200.717	Utorna matica Navrtka	2
23	200.715	Varovalni pokrov Zaštitni poklopac	1
24	200.714	Ležajni konus Ležajni konus	2
25	200.558	Ležajna skodelica, gornja Ležajna šoljica, gornja	1
26	200.471	Ležajna skodelica, spodnja Ležajna šoljica, donja	1
27	044.535	Kroglica (2×21 kosov) Ø 5 Kuglica	N 42
28	204.840	Obroček PVC Obruč	2
29	201.008	Ščitna cev Štitna cev	2
30	204.819	Gumi odbijač Odbojnik od gume	2
31	201.011	Utorna puša Čaura sa žlebom	2
32	201.010	Tesnilni trak Zaptivna traka	2
33	201.012	Posnemalni obroč Prsten klizni	2
34	201.013	Tesnilni obroč Zaptivni obruč	2

Slika 1

PREDNJE VILICE, ŽAROMETNI OKROV
BRZINOMER
Prednja viljuška, nosač reflektora, brzinomer

Skupina
Grupa 14

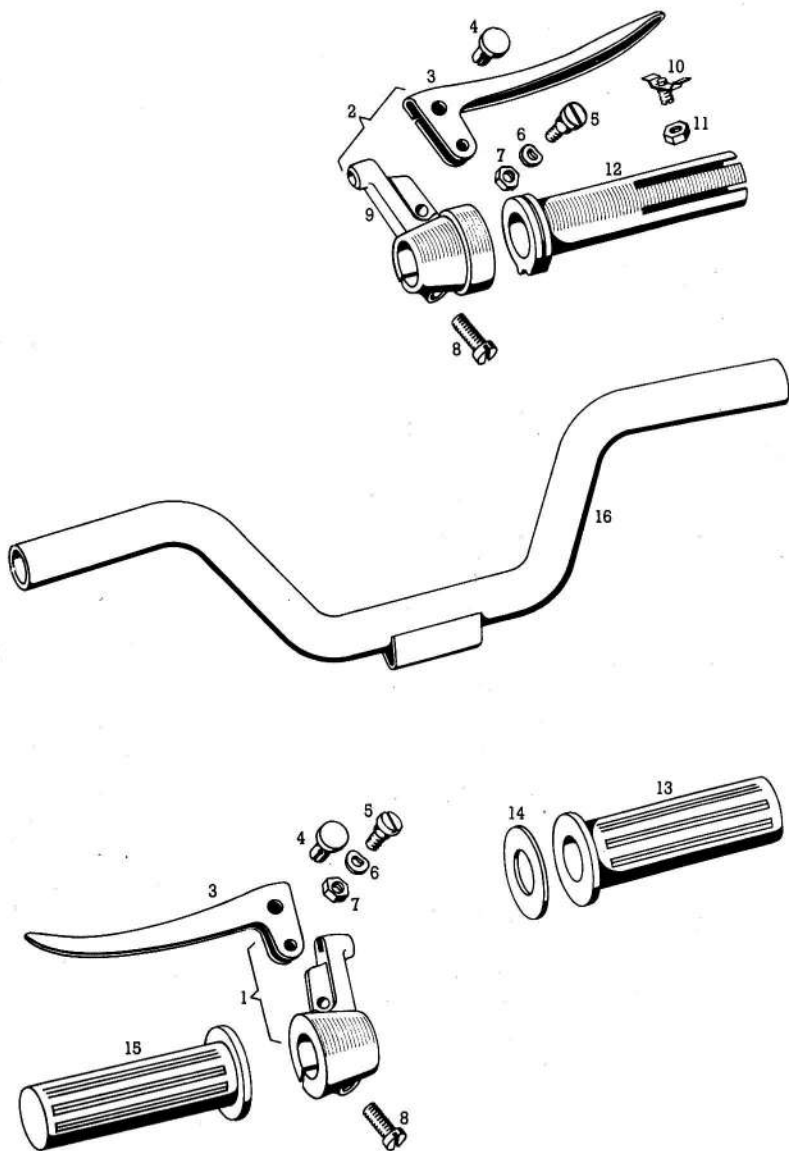


St. dela Br. dela	Sifra	Naziv dela	Kosov Komada
35	201.014	Gornja vodilna puša <i>Gornja vodeća čaura</i>	2
36	201.015	Spodnja vodilna puša <i>Donja vodeća čaura</i>	2
37	204.839	Konus <i>Konus</i>	2
38	204.832	Vzmet <i>Opruga</i>	2
39	200.670	Uvojni čep <i>Čep, uvojni</i>	2
40	204.810	Sornik <i>Svornjak</i>	2
41	204.841	Dušilka <i>Navrtka stezna</i>	2
42	205.948	Podložna ploščica <i>Ploščica podložna</i>	2
43	031.210	Matica <i>Navrtka AM6</i>	2
44	031.994	Podložka <i>Podložka 6,4 — AL</i>	N 2
45	205.503	Navojna puša <i>Navojna čaura</i>	2
46	030.020	Matica <i>Navrtka M6</i>	N 2
47	026.303	Vijak <i>Vijak M7 × 20</i>	N 1
48	031.846	Vzmetni obroček <i>Opružna podložka B7</i>	N 1
49	203.760	Merilnik hitrosti <i>Brzinomer</i>	1
50	200.698	Gumijasti obroč <i>Obruč od gume</i>	1
51	203.068	Vrtljiva pregibna os <i>Pogonska spirala</i>	1

Slika 1

ROČICA ZA SKLOPKO, VRTLJIVI ROČAJ
ZA PLIN, KRFMILO
Ručica kvačila, okretljiva drška za gas, upravljač

Skupina 15
Grupa

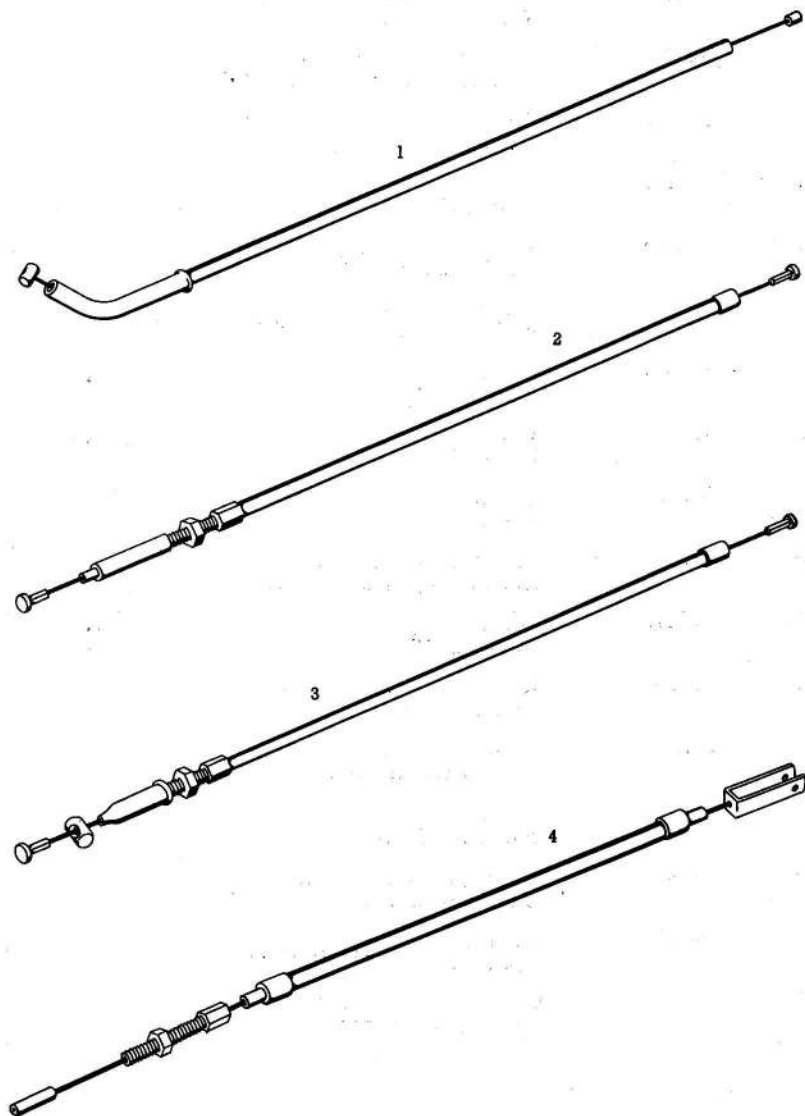


St. dela Br. dela	Sifra	Naziv dela	Kosov Komada
1	206.429	Ročica za sklopko kpl. <i>Ručica za kvačilo</i>	1
2	203.999	Vrtljivi ročaj za plin kpl. <i>Okretljiva držka za gas</i>	1
3	204.200	Ročica <i>Ručica</i>	2
4	201.197	Sornik <i>Svornjak</i>	2
5	202.303	Vijak ročice M5 <i>Vijak ručice</i>	2
6	044.379	Zobata podložka C5,3 <i>Podloška ozubljena</i>	N 2
7	031.074	Matica M5 <i>Navrtka</i>	N 2
8	027.079	Vijak M6×15 <i>Vijak</i>	N 2
9	204.201	Objemka <i>Stega</i>	1
10	204.202	Zavorna vzmet z matico <i>Kočiona opruga sa navrtkom</i>	1
11	031.210	Matica M6 <i>Navrtka</i>	N 2
12	204.203	Ročaj za plin <i>Drška za gas</i>	1
13	201.205	Gumi prevleka ročaja Ø 23 <i>Gumi navlaka drške</i>	1
14	—	Priložka <i>Pločica oslona</i>	1
15	203.086	Gumi prevleka ročaja Ø 21 <i>Gumi navlaka drške</i>	1
16	205.716	Krmilo 14 TL in 15 TL <i>Upravljač</i>	1
16	207.183	Krmilo 14 TLS <i>Upravljač</i>	1

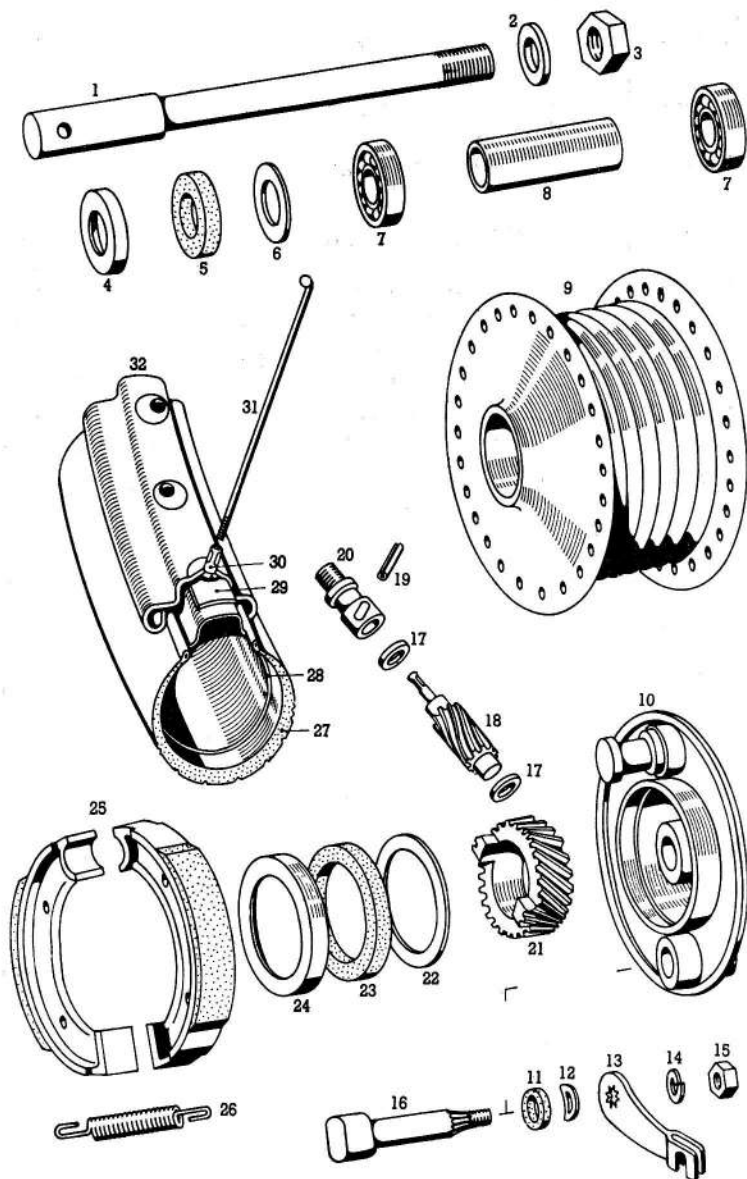
Slika 1

BOVDEN
Bovden

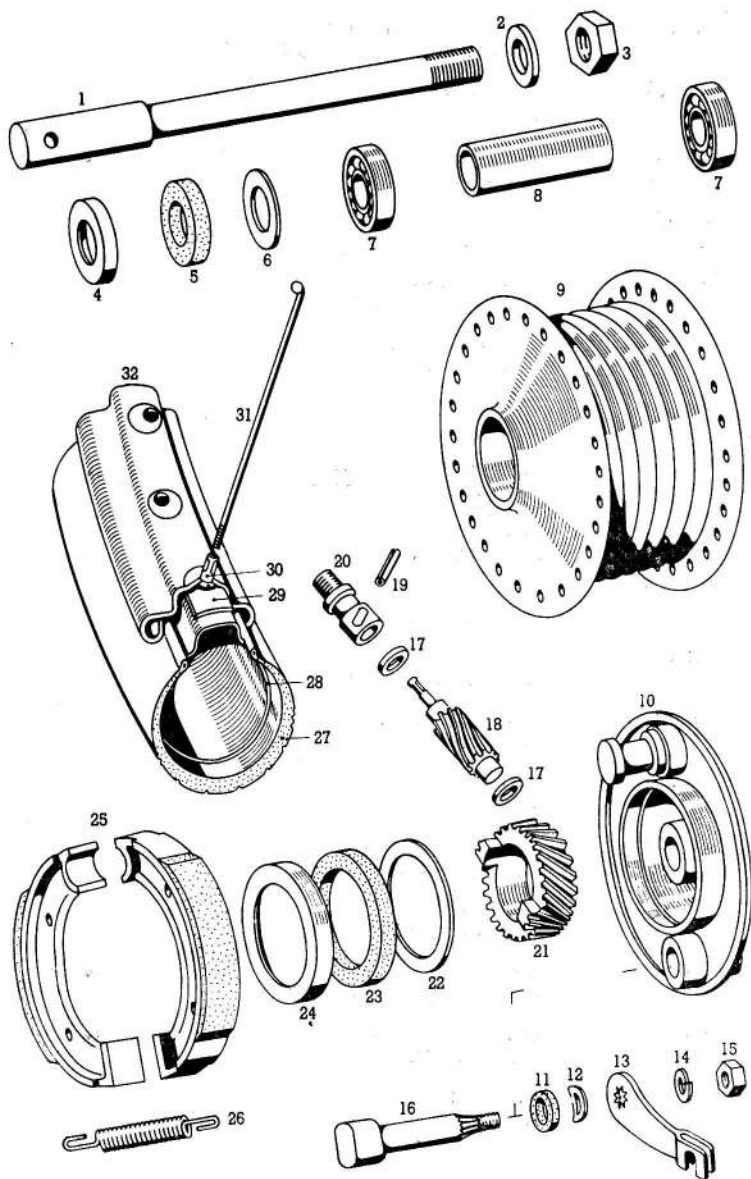
Skupina 16
Grupa 16



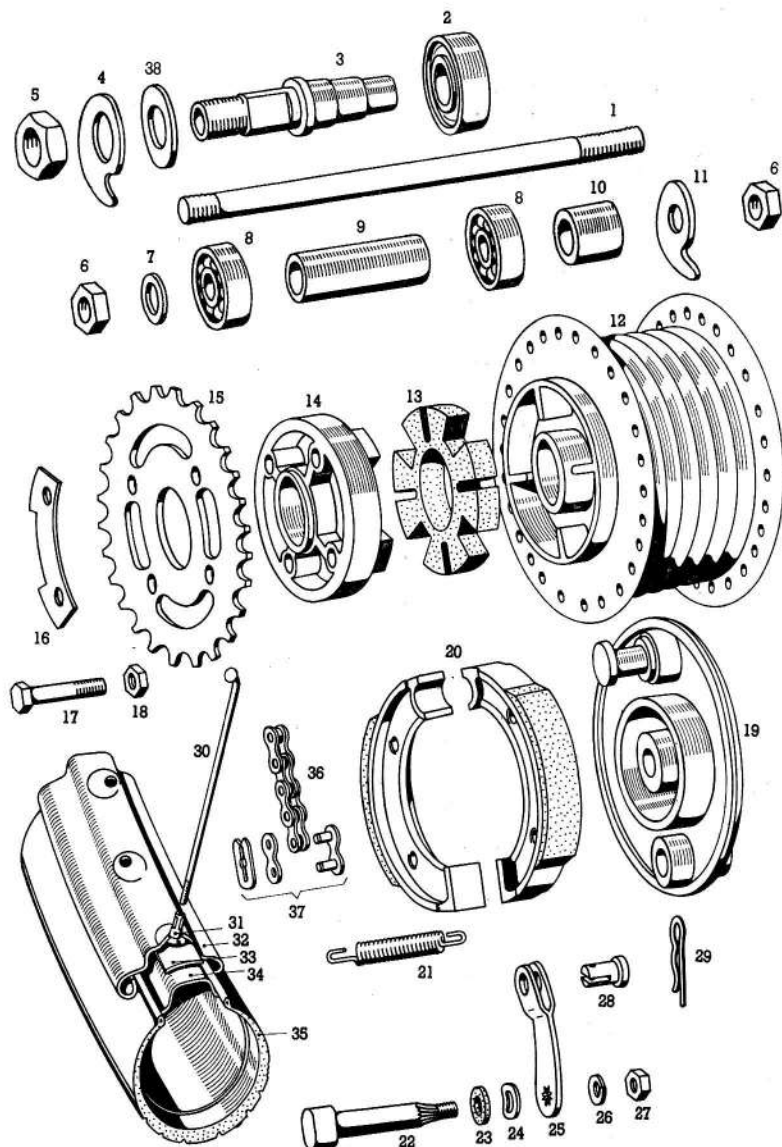
St. dela Br. dela	Sifra	Naziv dela	14 TL 15 TL	14 TLS
1	205.851	Bovden za plin kpl. <i>Bovden za gas</i>	1	
1	206.168	Bovden za plin kpl. <i>Bovden za gas</i>		1
2	205.872	Bovden sklopke kpl. <i>Bovden kvačila</i>	1	
2	206.169	Bovden sklopke kpl. <i>Bovden kvačila</i>		1
3	200.824	Bovden prednje zavore kpl. <i>Bovden prednje kočnice</i>	1	
3	206.173	Bovden prednje zavore kpl. <i>Bovden prednje kočnice</i>		1
4	205.852	Bovden zadnje zavore kpl. <i>Bovden zadnje kočnice</i>	1	
4	203.192	Bovden zadnje zavore kpl. <i>Bovden zadnje kočnice</i>		1



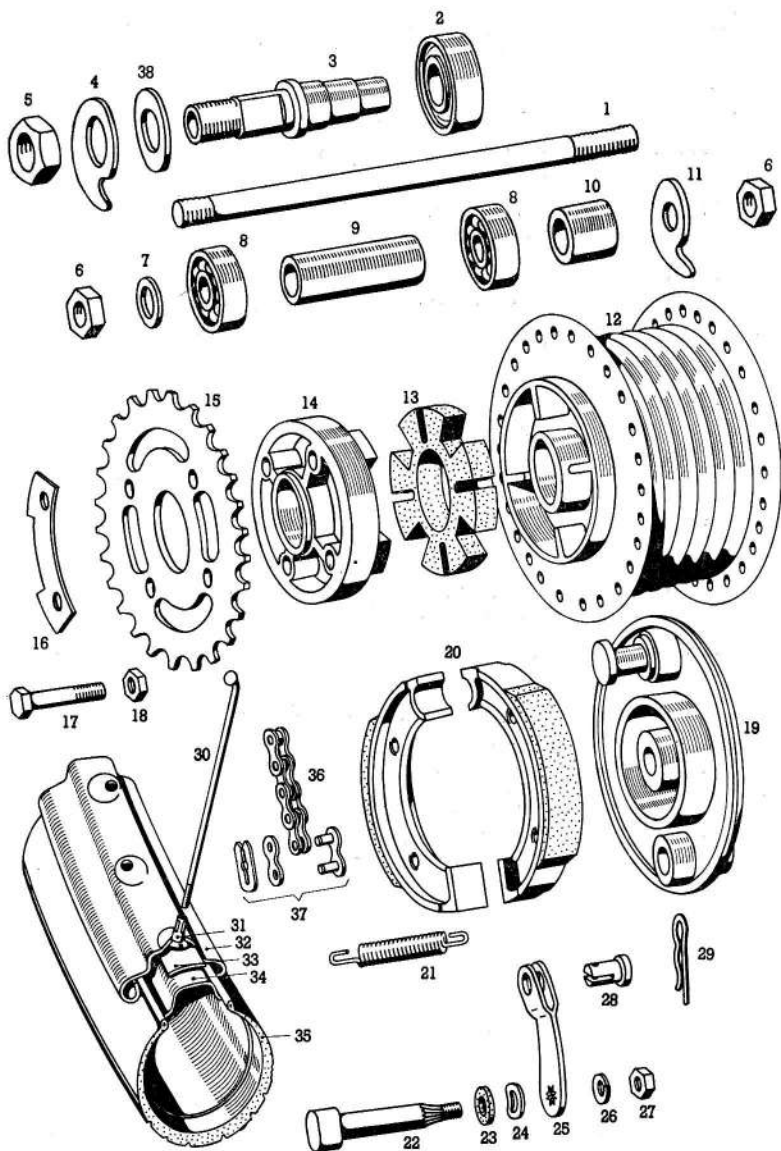
Št. dela Br. dela	Sifra	Naziv dela	Kosov Komada
—	205.754	Platišče s pestom <i>Naplođak sa glavčinom</i> kpl.	1
1	205.727	Vtična os <i>Usadna osovina</i>	1
2	031.935	Podložka <i>Podloška</i> 13	N 1
3	206.498	Matica <i>Navrtka</i>	1
4	205.899	Ohišje tesnila <i>Kučište zaptivke</i>	1
5	205.901	Polsten obroč <i>Obruč, filc</i>	1
6	205.902	Podložka <i>Podloška</i>	1
7	035.072	Kroglični ležaj <i>Kuglični ležaj</i> 6201	N 2
8	205.898	Distančna cev <i>Odstojna cev</i>	1
9	205.752	Prednje pesto <i>Prednja glavčina</i>	1
—	205.763	Nosilna plošča <i>Noseća ploča</i> kpl.	1
10	205.723	Nosilna plošča <i>Noseća ploča</i>	1
11	200.239	Tesnilo <i>Zaptivka</i>	1
12	200.251	Vzmetna podložka <i>Opružna podloška</i>	1
13	200.236	Zavorni vzvod <i>Kočiona poluga</i>	1
14	031.847	Vzmetna podložka <i>Opružna podloška</i> B8	N 1
15	031.124	Matica <i>Navrtka</i> M8×1	N 1
16	201.356	Razmikač <i>Razmikač</i>	1



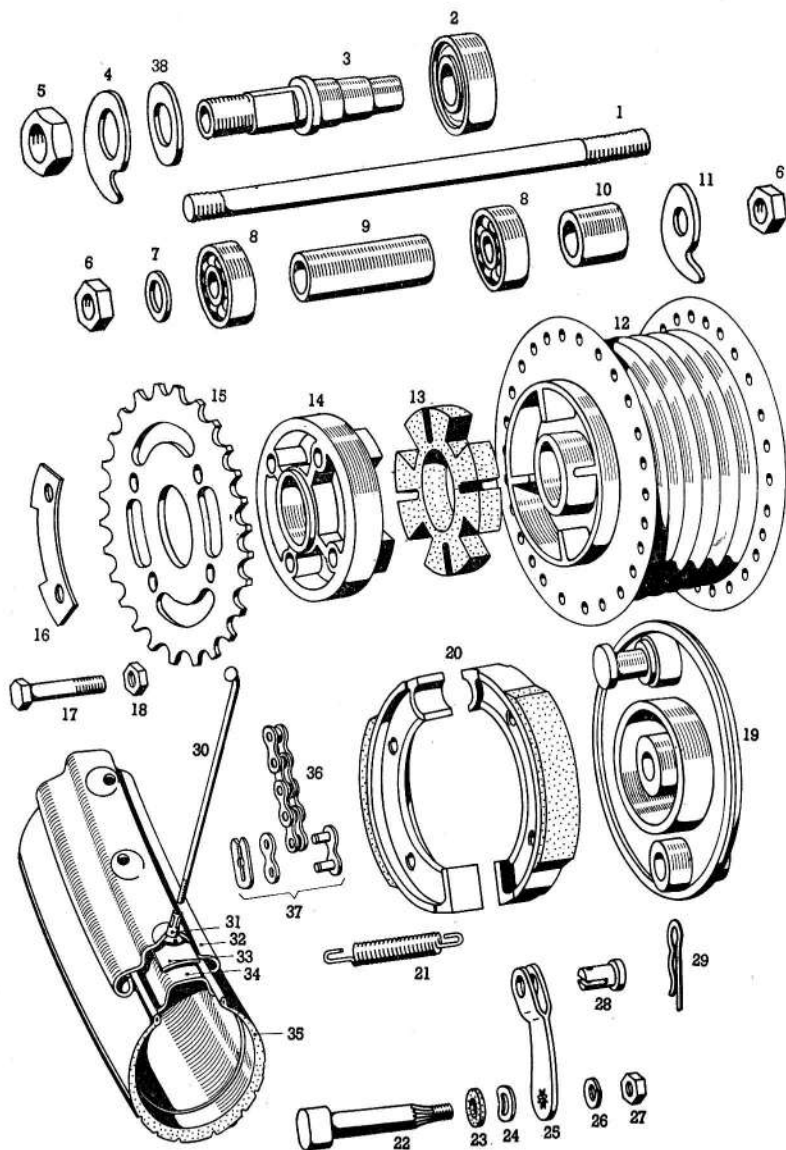
Br. dela St. dela	Sifra	Naziv dela	Kosov Komada
17	201.052	Naletna plošča <i>Pločica podložna</i>	2
18	205.748	Vijačno kolo — gnano <i>Vijčani puž — gonjeni</i>	1
19	037.044	Zatič <i>Čivija 5×24</i>	N 1
20	205.757	Priključek <i>Priključak</i>	1
21	201.056	Vijačno kolo — gonilno <i>Vijčani puž — pogonski</i>	1
22	205.736	Podložka <i>Podložka</i>	1
23	205.936	Polsten obroč <i>Obruč — filc</i>	1
24	205.875	Ohišje tesnila <i>Kučište zaptivke</i>	1
25	211.072	Zavorna čeljust <i>Kočiona papuča</i>	kpl. 1
26	205.877	Vzmet <i>Opruga</i>	2
27	044.947	Pllašč <i>Spoljšajna guma 18"×2,5</i>	1
28	044.942	Zračnica <i>Unutrašnja guma 18"×2,5</i>	1
29	044.944	Gumi vložek <i>Gumi uložak</i>	1
30	206.637	Privojka <i>Navrika za žbicu</i>	36
31	205.749	Špica <i>Zbica</i>	36
32	205.777	Platišče <i>Naplatak</i>	1



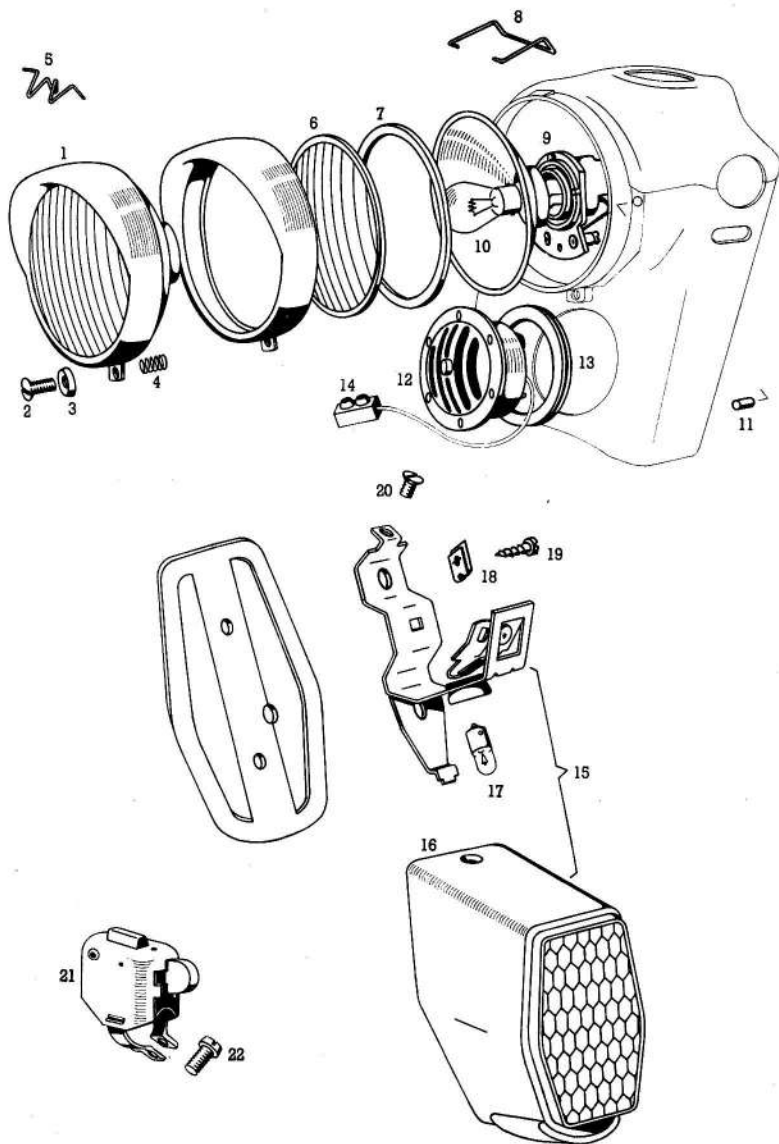
St. dela Br. dela	Sifra	Naziv dela	Kosov Komada
—	205.756	Platišče s pestom <i>Naplatak sa glavčinom</i> kpl.	1
1	209.741	Vtična os <i>Usadna osovina</i>	1
2	044.226	Kroglični ležaj 6203-2Z <i>Kuglični ležaj</i>	N 1
3	209.805	Nosilna puša <i>Noseča čaura</i>	1
4	208.816	Natezalec verige levi <i>Natezač lanca levi</i>	1
5	209.723	Matica <i>Navrtka</i>	1
6	206.498	Matica <i>Navrtka</i>	2
7	031.935	Podložka 13 <i>Podložka</i>	N 1
8	044.225	Kroglični ležaj 6201-Z <i>Kuglični ležaj</i>	N 2
9	205.898	Distančna cev <i>Odstojna cev</i>	1
10	205.735	Distančna puša <i>Odstojna čaura</i>	1
11	208.815	Natezalec verige desni <i>Natezač lanca desni</i>	1
12	205.721	Zadnje pesto <i>Zadnja glavčina</i>	1
13	205.745	Gumijasti vložek <i>Uložak od gume</i>	1



St. dela Br. dela	Sifra	Naziv dela	Kosov Komada
—	209.747	Kolut sklopke kpl. <i>Kolut kvačila</i>	1
14	209.742	Kolut sklopke <i>Kolut kvačila</i>	1
15	207.797	Verižno kolo z = 32 <i>Lančanik</i>	1
16	205.742	Pločevinasta varovalka <i>Osigurač</i>	2
17	025.210	Vijak M7×30 <i>Vijak</i>	N 4
18	031.076	Matica M7 <i>Navrtka</i>	N 4
—	205.764	Nosilna plošča kpl. <i>Noseća ploča</i>	1
19	205.725	Nosilna plošča <i>Noseća ploča</i>	1
20	211.072	Zavorna čeljust kpl. <i>Kočiona papuča</i>	1
21	205.877	Vzmet <i>Opruga</i>	2
22	201.356	Razmikač <i>Razmikač</i>	1
23	200.239	Tesnilo <i>Zaptivka</i>	1
24	200.251	Vzmetna podložka <i>Opružna podložka</i>	1
25	200.273	Zavorni vzvod <i>Kočiona poluga</i>	1
26	031.847	Vzmetni obroč B8 <i>Opružna podložka</i>	N 1



St. dela Br. dela	Sifra	Naziv dela	Kosov Komada
27	031.124	Matica M8×1 Navrtka	N 1
28	200.873	Sornik Svornjak	1
29	200.874	Varovalna vzmet Zaštitna opruga	1
30	205.749	Žbica Žbica	36
31	206.637	Privojka Navrtka za žbicu	36
32	205.777	Platišče Naplatak	1
33	044.944	Gumi vložek Gumi uložak	1
34	044.942	Zračnica Unutrašnja guma 18"×2,5"	1
35	044.947	Pllašč Spoljašna guma 18"×2,5"	1
36	201.832	Veriga — 92 valjčkov Lanac	1
37	202.268	Vtični člen Završni članak kpl.	1
38	209.676	Podložka Podložka	1

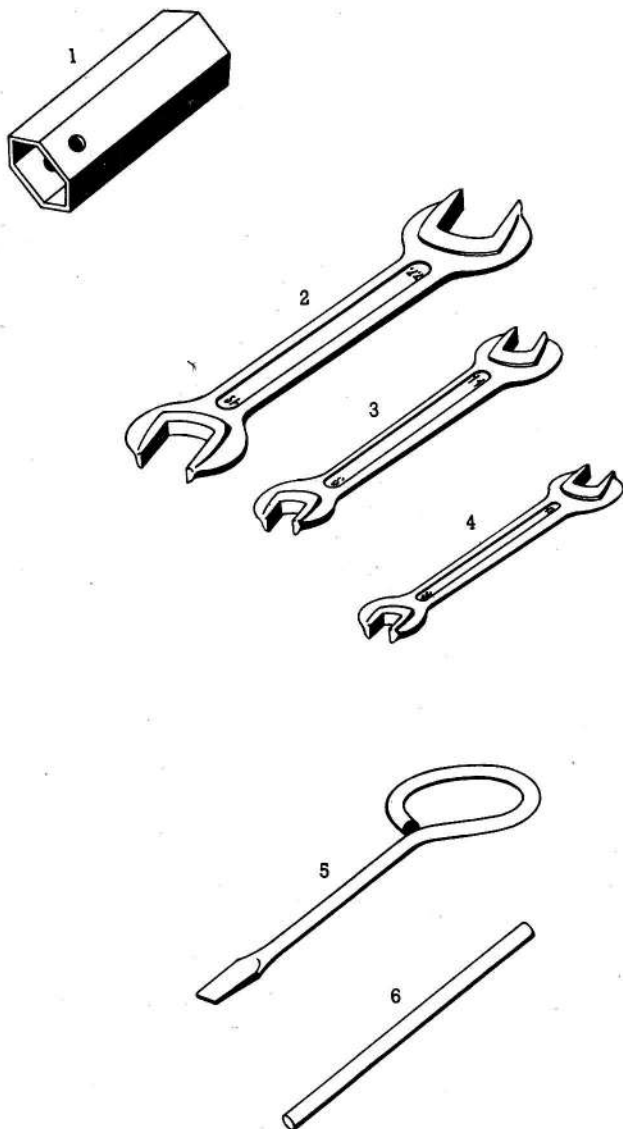


Br. dela St. dela	Sifra	Naziv dela	Kosov Komada
1	205.500	Vložek žarometa Uložak reflektora kpl.	1
2	044.570	Vijak M4×18 Vijak	N 1
3	200.700	Podložka Podložka	1
4	204.627	Vzmet Opruga	1
5	204.272	Sponka Spona	5
6	204.271	Steklo žarometa Staklo reflektora	1
7	204.270	Gumi tesnilo Zaptivka od gume	1
8	208.841	Držalna sponka Spona	1
9	202.340	Nosilec žarnice Nosáč sijalice	1
10	044.515	Žarnica Sijalica 6V 15/15 W	1
11	205.469	Čep Čep	2
12	204.844	Sirena Sirena	1
13	204.771	Nosilni obroč Noseći obruč	1
14	201.248	Vrstna sponka Spojnica	1
15	205.382	Zadnja svetilka Zadnje svetlo kpl.	1
16	205.472	Ohišje svetilke Kučišče svetla	1
17	044.610	Žarnica Sijalica 6V 2,4 W	1
18	044.441	Zaskočna matica A4,2 Zaskočna navrtka	2
19	044.406	Vijak za pločevino Vijak A 4,2×13	N 2
20	205.380	Vijak Vijak	1
21	211.222	Stikalo Prekidač	1
22	027.054	Vijak M 4×12 Vijak	N 1

Slika 1

ORODJE
Alat

Skupina 20
Grupa

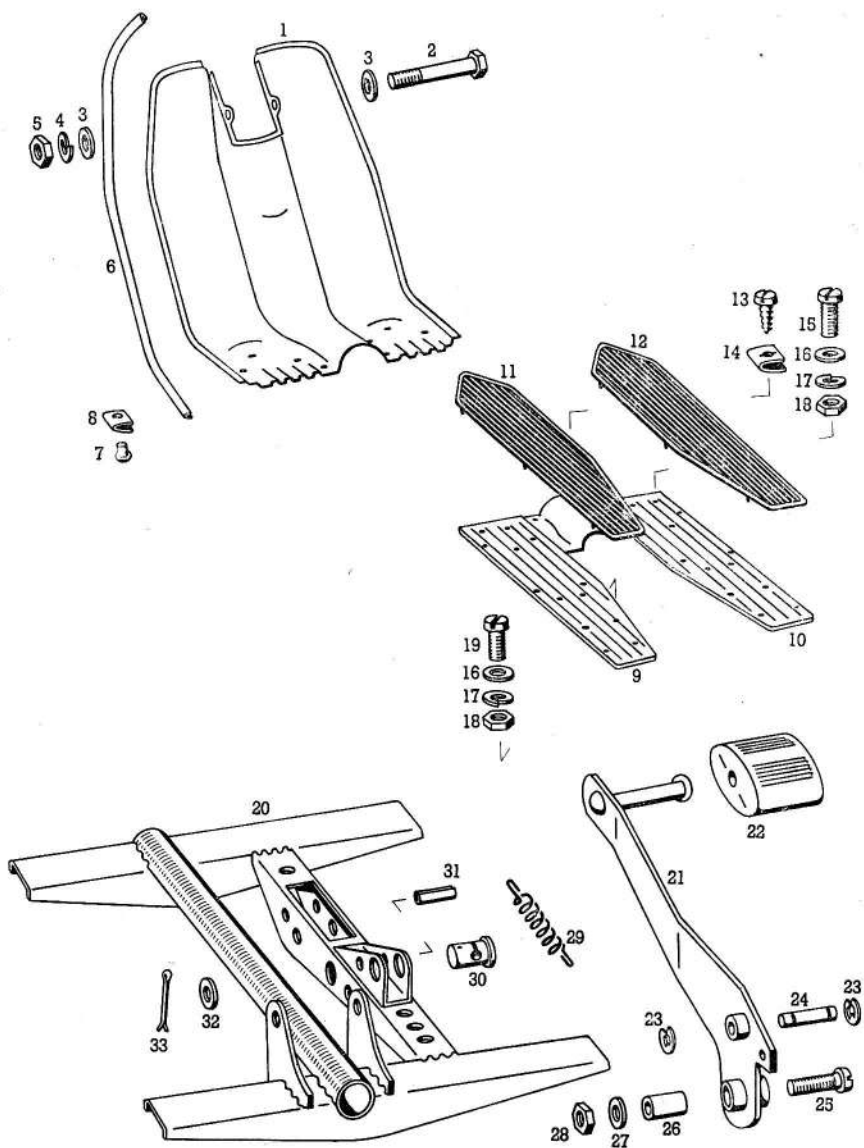


St. dela Br. dela	Šifra	Naziv dela	Kosov Komada
—	205.892	Orodje kpl. <i>Alat</i>	1
1	200.846	Natični ključ <i>Ključ usadni</i>	1
2	—	Dvojni ključ 19×22 <i>Viličasti ključ</i>	1
3	—	Dvojni ključ 9×11 <i>Viličasti ključ</i>	1
4	—	Dvojni ključ 8×10 <i>Viličasti ključ</i>	1
5	200.847	Izvijač <i>Izvijač</i>	1
6	200.849	Ročica <i>Šipka</i>	1

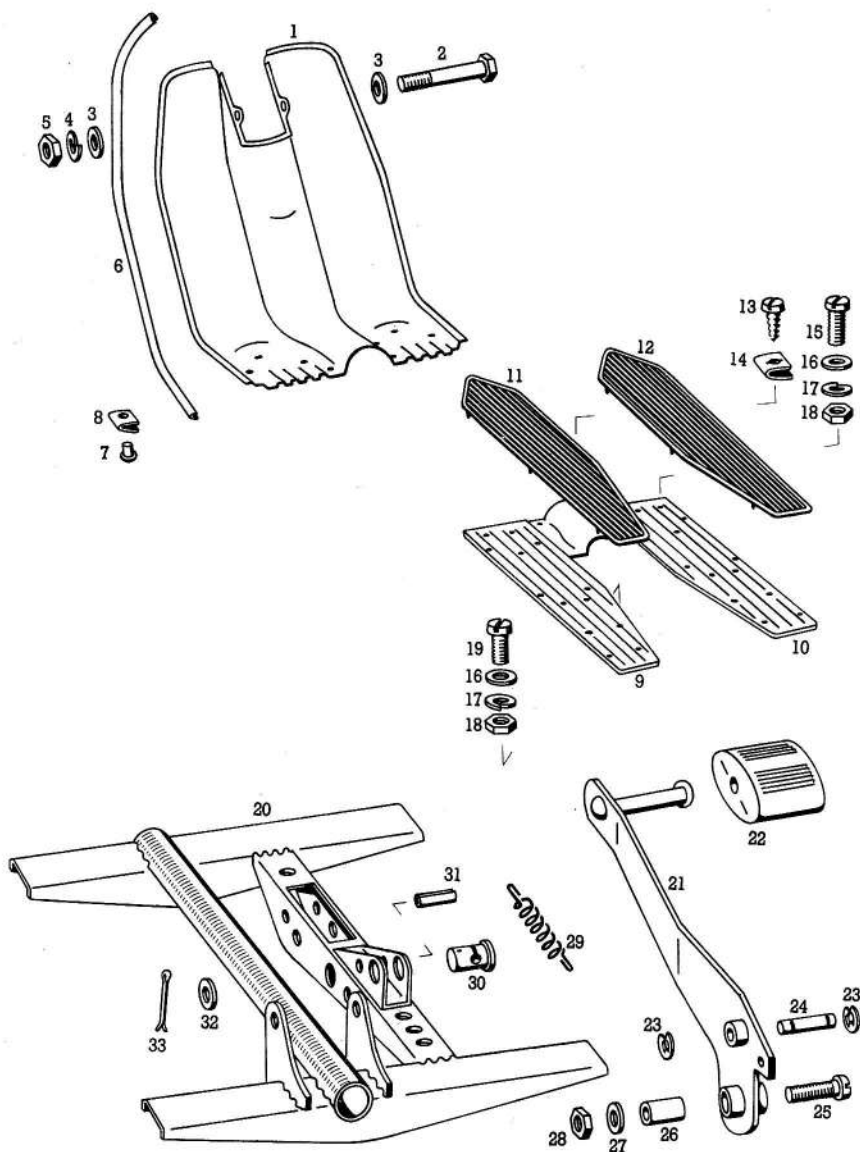
Slika 1

ŠČITNIK, NOSILEC ŠČITNIKA
Štitnik, nosač štitnika

Skupina 21
Grupa



St. dela Br. dela	Sifra	Naziv dela	Kosov Komada
1	204.953	Ščitnik Štitnik	1
2	025.206	Vijak M6 ×90 Vijak	N 1
3	031.932	Podložka 6,4 Podložka	N 2
4	031.845	Vzmetni obroček B6 Opružna podložka	N 1
5	031.075	Matica M6 Navrtka	N 1
6	205.314	PVC trak PVC traka	2
7	044.391	Cevna kovica AI B3 ×0,5×15 Cevna zakovica	N 4
8	203.153	Sponka Spojnica od lima	4
9	204.948	Levo podnožje Levi pod	1
10	204.949	Desno podnožje Desni pod	1
11	203.164	Leva podnožna guma Leva podnožna guma	1
12	203.165	Desna podnožna guma Desna podnožna guma	1
13	044.407	Pločevinasti vijak A 4,2 ×9,5 Vijak za lim	N 1
14	044.441	Zaskočna matica A 4,2 Navrtka za vijak	1
15	027.065	Vijak M5 ×12 Vijak	N 6
16	031.931	Podložka 5,3 Podložka	N 10
17	031.844	Vzmetni obroček B5 Opružna podložka	N 10



St. dela Br. dela	Sifra	Naziv dela		Kosov Komada
18	031.074	Matica M5 Navrtka	N	10
19	027.066	Vijak M5×15 Vijak	N	4
20	206.128	Nosilec ščitnika Nosáč štitnika		1
21	204.396	Zavorni vzvod Kočiona poluga		1
22	260.091	Guma Guma		1
23	032.006	Vzmetna varovalka 4,3 Opružni osigurač	N	2
24	203.196	Sornik Svornjak		1
25	025.234	Vijak M8×35 Vijak	N	1
26	203.193	Distančna cev Odstojna cev		1
27	031.870	Vzmetna podložka A8 Opružna podložka	N	1
28	031.077	Matica M8 Navrtka	N	1
29	201.158	Vzmet Opruga		1
30	203.479	Sornik Svornjak		1
31	037.044	Zatič 5×24 Civija	N	1
32	240.464	Podložka Podložka		1
33	034.099	Razcepka 2×20 Rascepka	N	1

PREGLED SIFER

Sifra	Skupina
200	
010	9
028	6
039	1, 9
048	6
114	2
166	5
172	5
173	5
175	5
180	5
236	17
239	17, 18
251	17, 18
261	2, 3
262	2, 3
265	1
266	5
273	18
382	7
471	14
516	10
558	14
576	10
592	10
670	14
698	14
700	19
714	14
715	14
717	14
734	14
824	16
846	20
847	20
849	20
873	18
874	18
201	
008	14

Sifra	Skupina
010	14
011	14
012	14
013	14
014	14
015	14
052	17
056	17
158	21
197	15
205	15
248	19
356	17, 18
487	5
627	2
832	18
202	
152	2
196	7
198	7
203	7
204	7
207	7
208	7
211	7
268	18
303	15
340	19
402	13
420	2
445	6
582	6
583	6
586	6
721	5
723	5
726	5
727	5
881	13

Sifra	Skupina
203	
016	11
049	7
068	14
086	15
153	21
164	21
165	21
192	16
193	21
196	21
479	21
706	8
714	8
716	8
717	8
760	14
848	2
862	8
999	15
204	
100	6
119	1
200	15
201	15
202	15
203	15
255	7
260	10
270	19
271	19
272	19
287	6
396	21
563	10
627	19
771	19
810	14
819	14
820	14

Sifra	Skupina
821	14
822	14
824	14
825	14
826	14
832	14
833	14
839	14
840	14
841	14
844	19
948	21
949	21
951	14
953	21
957	14
959	14
205	
039	2, 3
212	8
314	21
315	9
316	8
380	19
382	19
469	19
472	19
500	19
503	14
554	12
555	12
560	12
561	12
562	12
563	12
564	12
565	12
567	12
568	12
570	12
572	12

Sifra	Skupina
573	12
575	12
578	12
592	1
593	2
603	5
604	4
607	4
611	2
614	1
615	1
616	2
617	2
620	2
621	2
623	2
628	2
634	2
637	3
638	3
639	3
641	3
642	1
654	3
655	3
656	3
658	3
659	4
660	4
661	4
662	3
675	4
678	4
682	4
683	4
684	4
685	4
686	1
687	4
702	5
716	15
721	18
723	17
725	18

Sifra	Skupina
727	17
730	11
735	18
736	17
742	18
745	18
748	17
749	17, 18
752	17
754	17
756	18
757	17
763	17
764	18
777	17, 18
787	9
789	9
812	5
813	4
833	11
836	11
837	11
838	11
839	11
842	14
847	11
848	11
851	16
852	16
872	16
875	17
877	17, 18
892	20
896	8
898	17, 18
899	17
900	11
901	17
902	17
905	9
906	9
908	9
909	9
914	2

Sifra	Skupina
918	11
919	9
926	5
928	5
936	17
941	5
943	5
944	5
945	1
948	14
958	13
206	
063	14
065	14
067	14
069	11
077	11
079	11
107	13
109	13
115	11
116	6
118	3
119	3
120	3
128	21
163	7
164	7
168	16
169	16
173	16
302	4
309	2
319	1
321	1
322	1
360	7
362	7
363	7
364	7
365	7
366	7

Sifra	Skupina
367	7
368	7
369	7
370	7
371	7
372	7
429	15
489	11
498	11, 18
611	1
637	17, 18
717	10
749	3
752	8
873	4
889	3
896	3
207	
007	3
008	3
095	6
183	15
185	2
188	2
192	1
403	2
409	2
410	2
742	10
747	2
750	8
751	8
752	2
754	1
757	6
762	10
782	10
790	10
797	18
814	10
829	3

Sifra	Skupina
838	10
839	10
912	10
913	10
993	4
208	
011	2
014	2
015	2
073	1
076	7
077	7
099	9
201	2
474	3
495	2
815	18
828	2
841	19
850	3
209	
581	2
676	18
723	18
741	18
742	18
747	18
760	6
773	3
774	3
776	4
777	4
778	4
779	4
783	9
786	1
804	11
805	18
816	18

Sifra	Skupina
211	
072	17, 18
222	19
641	2
810	2
811	2
844	9
930	1
240	
464	21
260	
091	4, 13, 21
216	5
217	5
035	
497	2
036	
554	2
044	
055	6
056	6
441	19, 21
515	19
536	11
598	2
610	19
751	2
754	2
942	17, 18
944	17, 18
947	17, 18

PRIMERJALNI PREGLED STANDARDNIH DELOV JUS — DIN

Sifra	Skupina	JUS	DIN	Sifra	Skupina	JUS	DIN
025				031			
205	9	M.B1.051	931	044	6	—	70616
206	21	M.B1.051	931	074	9, 15, 21	M.B1.601	934
210	18	M.B1.051	931	075	1, 8, 9, 21	M.B1.601	934
231	14	M.B1.051	931	076	2, 5, 18	M.B1.601	934
234	21	M.B1.051	931	077	14, 21	M.B1.601	934
409	12	M.B1.051	931	078	11	M.B1.601	934
418	11	M.B1.051	931	124	1, 17, 18	M.B1.602	934
				210	14, 15	M.B1.603	439
026				843	6	M.B2.110	127
043	1	M.B1.060	960	844	9, 21	M.B2.110	127
044	1	M.B1.060	960	845	8, 9, 14, 21	M.B2.110	127
275	4	M.B1.053	933	846	14	M.B2.110	127
288	8	M.B1.053	933	847	1, 14, 17, 18	M.B2.110	127
300	1	M.B1.053	933	848	13	M.B2.110	127
303	14	M.B1.053	933	867	1	M.B2.136	137
314	11	M.B1.053	933	870	21	M.B2.136	137
327	13	M.B1.053	933	884	1, 2	M.B2.136	137
				931	9, 21	M.B2.013	433
027				932	1, 7, 8, 9, 21	M.B2.013	433
053	6, 7	M.B1.103	84	933	1, 11	M.B2.013	433
054	19	M.B1.103	84	934	6, 11, 12	M.B2.013	433
057	6	M.B1.102	84	935	17, 18	M.B2.013	433
058	6	M.B1.102	84	994	14	M.B2.151	6798
063	9	M.B1.103	84	996	3	M.B2.151	6798
064	9	M.B1.103	84	999	6	M.B2.150	6797
065	21	M.B1.103	84				
066	1, 21	M.B1.103	84	032			
078	9	M.B1.103	84	004	6	—	6799
079	15	M.B1.103	84	006	21	—	6799
082	1, 14	M.B1.103	84	027	8	—	6799
083	1, 8	M.B1.102	84	038	2	—	73123
085	1	M.B1.102	84	073	5	M.C2.401	471
087	1	M.B1.102	84	081	2	M.C2.401	471
205	6	M.B1.117	85	082	3	M.C2.401	471
239	1	M.B1.117	85				
				034			
030				027	2	M.B2.300	94
020	14	—	1587	096	11	M.B2.300	94
				099	21	M.B2.300	94

Sifra	Skupina	JUS	DIN	Sifra	Skupina	JUS	DIN
035				535	4, 14	—	5401
034	3	M.C3.601	625	570	19	M.B1.141	91
035	3	M.C3.601	625	582	1	—	7603
072	3, 17	M.C3.601	625	583	7	—	7603
073	3	M.C3.601	625	730	1	M.B1.102	84
400	2	M.C3.701	711	825	14	M.B1.143	91
				836	3	M.C2.060	6885
				847	2	—	3760
036							
029	2	M.B2.300	—				
514	12	—	6504				
524	4	—	6504				
567	3	—	6504				
037							
032	11	M.C2.230	1481				
039	1	M.C2.230	1481				
044	17, 21	M.C2.230	1481				
290	1	M.C2.201	7				
038							
008	2	M.B1.142	88				
044							
104	14	M.B1.142	88				
154	2	M.B2.011	125				
225	18	—	625				
226	18	—	625				
227	2	—	625				
284	7	M.B1.051	931				
370	2	M.B1.051	931				
379	15	M.B2.150	6797				
391	21	—	7340				
406	19	M.B1.456	7971				
407	21	M.B1.456	7971				
408	11	M.B1.456	7971				
534	4	—	5401				

Tisk GP »Soča« Nova Gorica 1976